

Westfälische Fernwärmeversorgung GmbH

Fernheizwerke Münster-Coerde
-Angelmodde
-Echelmeyerstraße
Fernwärmeversorgung Münster-Nord
Münster-Süd

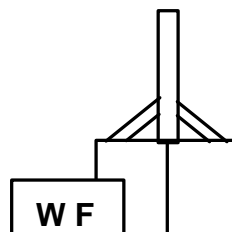
Stand: 01. September 2007

Technische Anschlussbedingungen für Heizwasser

TAB - Heizwasser

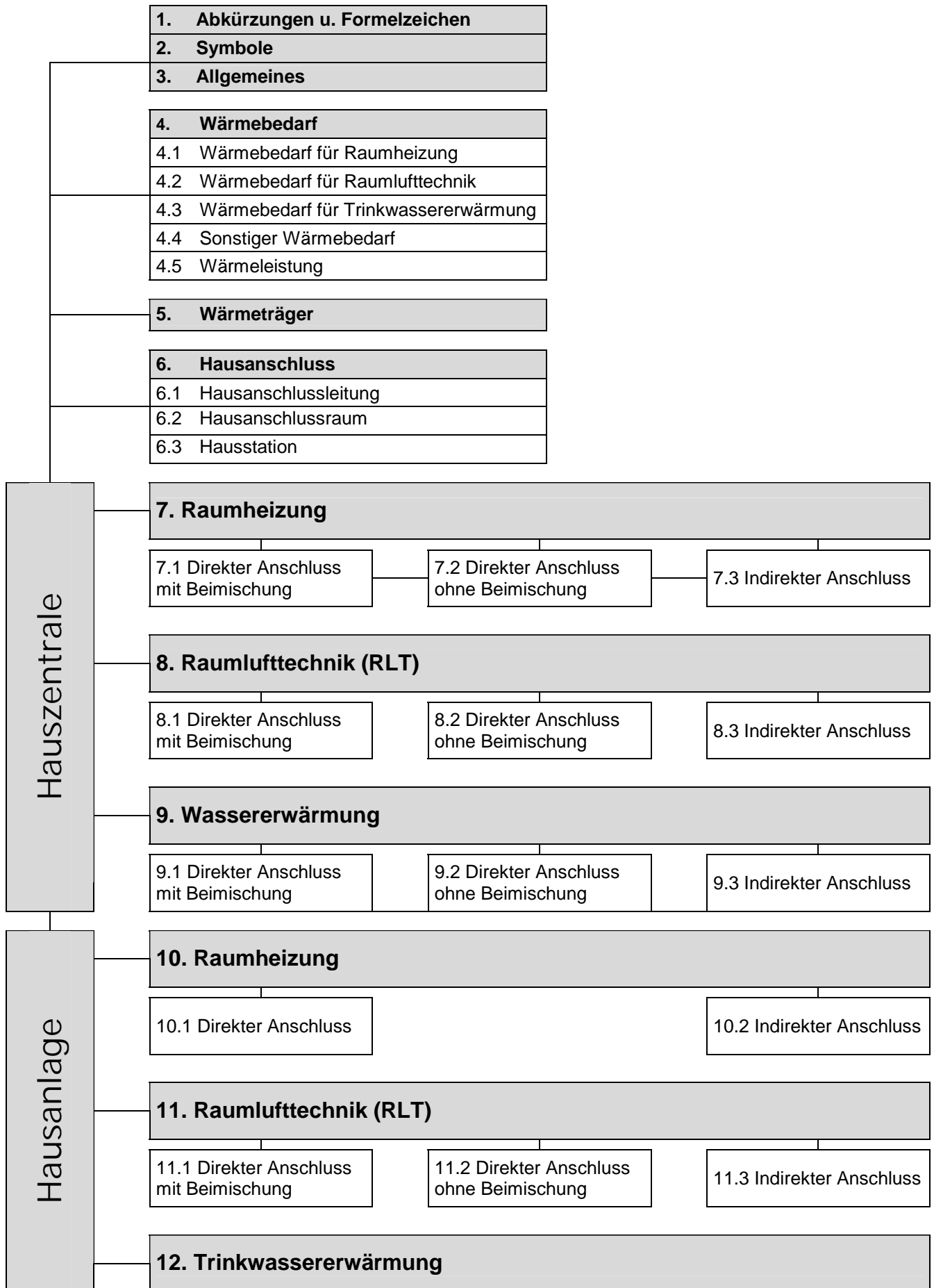
der

Westfälische Fernwärmeversorgung GmbH



Westfälische Fernwärmeversorgung GmbH
Hafenplatz 1
48155 Münster
Telefon: (02 51) 69 40 Fax: (02 51) 6 94 45 52

Gliederung TAB



Inhaltsverzeichnis


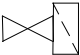








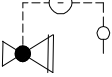
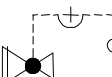
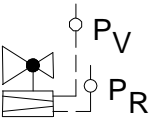
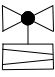
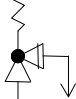
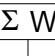


	Seite		Seite
1	Abkürzungen und Formelzeichen.	5	
2	Symbole	5	
3	ALLGEMEINES	7	
3.1	Geltungsbereich	7	
3.2	Anschluss an die Fernwärmeversorgung	7	
3.3	Vom Anschlussnehmer einzureichende Unterlagen	7	
4	WÄRMEBEDARF/ WÄRME- LEISTUNG	7	
4.1	Wärmebedarf für Raumheizung	7	
4.2	Wärmebedarf für Raumluft- heizung	7	
4.3	Wärmebedarf für Trinkwassererwärmung	8	
4.4	Sonstiger Wärmebedarf	8	
4.5	Wärmeleistung	8	
5	WÄRMETRÄGER.....	8	
6	HAUSANSCHLUSS.....	8	
6.1	Hausanschlussleitung	8	
6.2	Hausanschlussraum	8	
6.3	Hausstation	8	
6.3.1	Übergabestation	9	
6.3.2	Hauszentrale.....	9	
7	HAUSZENTRALE- RAUMHEIZUNG.....	9	
7.1	Direkter Anschluss mit Beimischregelung.....	10	
7.1.1	Temperaturregelung.....	10	
7.1.2	Temperaturabsicherung	10	
7.1.2.1	Konstante Netzfahrweise	10	
7.1.2.2	Gleitende / Gleitend - konstante Netzfahrweise	11	
7.1.3	Rücklauftemperaturbegrenzung	12	
7.1.4	Volumenstrom	12	
7.1.5	Druckabsicherung.....	13	
7.1.6	Werkstoffe und Verbindungselemente	13	
7.1.7	Sonstiges.....	13	
7.2	Direkter Anschluss ohne Beimischregelung.....	14	
7.2.1	Temperaturregelung.....	14	
7.2.2	Temperaturabsicherung	14	
7.2.3	Rücklauftemperaturbegrenzung	15	
7.2.4	Volumenstrom	15	
7.2.5	Druckabsicherung.....	15	
7.2.6	Werkstoffe und Verbindungselemente	15	
7.2.7	Sonstiges.....	15	
7.3	Indirekter Anschluss.....	16	
7.3.1	Temperaturregelung	16	
7.3.2	Temperaturabsicherung	17	
7.3.2.1	Konstante Netzfahrweise	17	
7.3.2.2	Gleitende / Gleitend - konstante Netzfahrweise	18	
7.3.3	Rücklauftemperaturbegrenzung	19	
7.3.4	Volumenstrom	19	
7.3.5	Druckabsicherung	19	
7.3.6	Werkstoffe und Verbindungselemente.....	20	
7.3.7	Sonstiges	20	
7.3.8	Wärmeübertrager.....	20	
8	HAUSZENTRALE- RAUMLUFTHEIZUNG (RLH).....	20	
8.1	Direkter Anschluss mit Beimischregelung	21	
8.1.1	Temperaturregelung	22	
8.1.2	Temperaturabsicherung.....	22	
8.1.2.1	Konstante Netzfahrweise	22	
8.1.2.2	Gleitende / Gleitend - konstante Netzfahrweise.....	23	
8.1.3	Rücklauftemperaturbegrenzung	24	
8.1.4	Volumenstrom	24	
8.1.5	Druckabsicherung	25	
8.1.6	Werkstoffe und Verbindungselemente.....	25	
8.1.7	Sonstiges	25	
8.2	Direkter Anschluss ohne Beimischregelung	26	
8.2.1	Temperaturregelung	27	
8.2.2	Temperaturabsicherung.....	27	
8.2.3	Rücklauftemperaturbegrenzung	27	
8.2.4	Volumenstrom	27	
8.2.5	Druckabsicherung	27	
8.2.6	Werkstoffe und Verbindungselemente.....	27	
8.2.7	Sonstiges	27	
8.3	Indirekter Anschluss.....	28	
8.3.1	Temperaturregelung	29	
8.3.2	Temperaturabsicherung.....	29	
8.3.2.1	Konstante Netzfahrweise	29	
8.3.2.2	Gleitende / Gleitend - konstante Netzfahrweise.....	30	
8.3.3	Rücklauftemperaturbegrenzung	31	
8.3.4	Volumenstrom	31	
8.3.5	Druckabsicherung	32	
8.3.6	Werkstoffe und Verbindungselemente.....	32	
8.3.7	Sonstiges	32	
8.3.8	Wärmeübertrager.....	32	

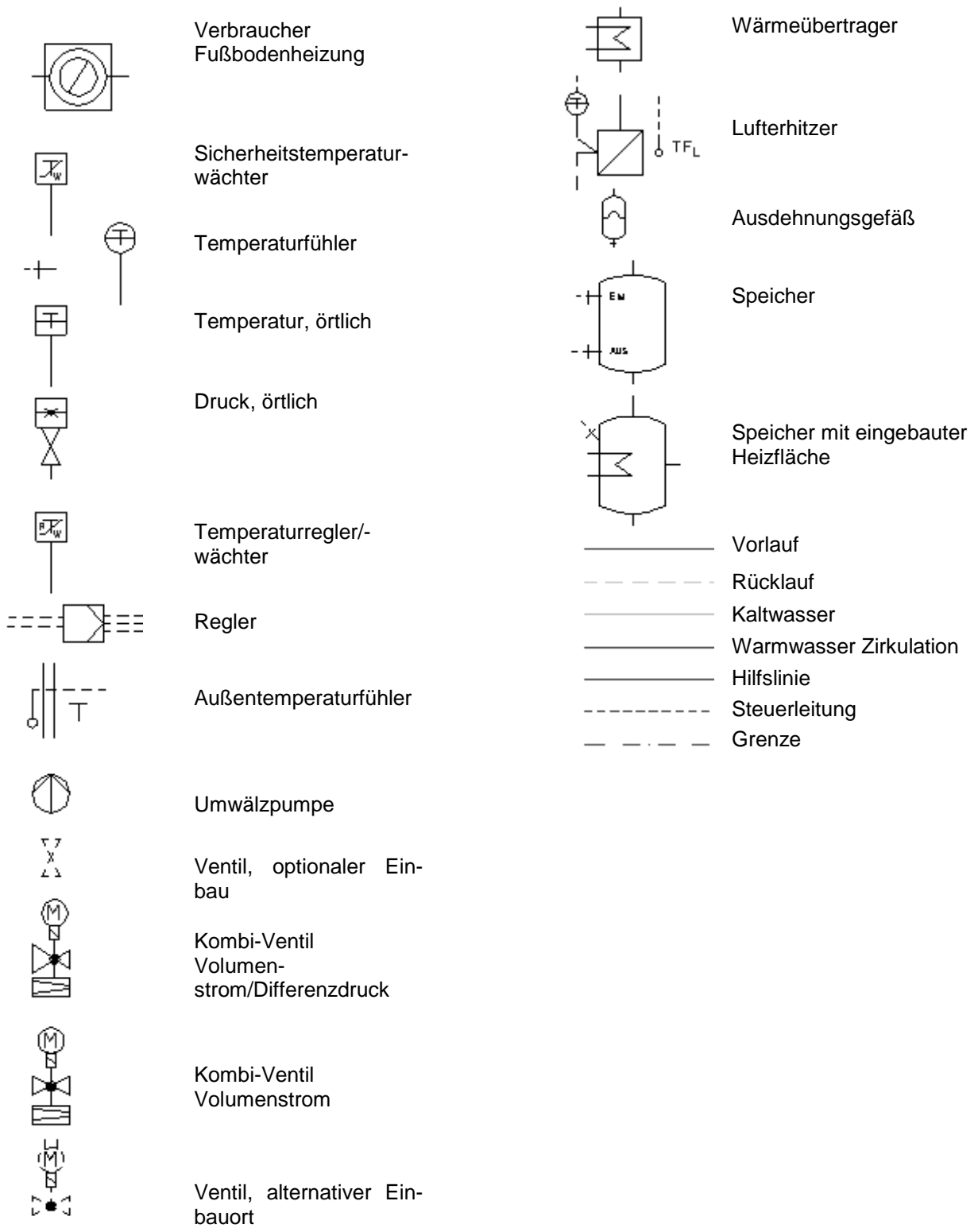
	Seite		Seite
9	HAUSZENTRALE- TRINKWASSERERWÄRMUNG 33	11	HAUSANLAGE- RAUMLUFTHEIZUNG (RLH).....52
9.1	Direkter Anschluss mit Beimischregelung..... 34	11.1	Direkter Anschluss - mit Beimischregelung in der Haus- zentrale 52
9.1.1	Temperaturregelung..... 37	11.1.1	Temperaturregelung 52
9.1.2	Temperaturabsicherung 37	11.1.2	Temperatur- und Frostschutzabsicherung..... 53
9.1.3	Rücklauf Temperaturbegrenzung..... 37	11.1.3	Hydraulischer Abgleich 53
9.1.4	Volumenstrom..... 38	11.1.4	Rohrleitungssysteme und Verlegeverfahren..... 53
9.1.5	Druckabsicherung..... 38	11.1.5	Heizflächen 53
9.1.6	Werkstoffe und Verbindungselemente 38	11.1.6	Armaturen 54
9.1.7	Sonstiges..... 38	11.1.7	Werkstoffe und Verbindungselemente..... 54
9.1.8	Wärmeübertrager 39	11.1.8	Druckprobe/Inbetriebnahme 54
9.2	Direkter Anschluss ohne Beimischregelung..... 40	11.2	Direkter Anschluss - ohne Beimischregelung in der Haus- zentrale 54
9.2.1	Temperaturregelung..... 42	11.2.1	Temperaturregelung 54
9.2.2	Temperaturabsicherung 42	11.2.2	Temperatur- und Frostschutzabsicherung..... 54
9.2.3	Rücklauf Temperaturbegrenzung..... 42	11.2.3	Hydraulischer Abgleich 55
9.2.4	Volumenstrom..... 42	11.2.4	Rohrleitungssysteme und Verlegeverfahren..... 55
9.2.5	Druckabsicherung..... 43	11.2.5	Heizflächen 55
9.2.6	Werkstoffe und Verbindungselemente 43	11.2.6	Armaturen 55
9.2.7	Sonstiges..... 43	11.2.7	Werkstoffe und Verbindungselemente..... 56
9.2.8	Wärmeübertrager 43	11.2.8	Druckprobe/Inbetriebnahme 56
9.3	Indirekter Anschluss 44	11.3	Indirekter Anschluss..... 56
9.3.1	Temperaturregelung..... 47	11.3.1	Temperaturregelung 56
9.3.2	Temperaturabsicherung 47	11.3.2	Temperatur- und Frostschutzabsicherung..... 56
9.3.3	Rücklauf Temperaturbegrenzung..... 47	11.3.3	Hydraulischer Abgleich 57
9.3.4	Volumenstrom..... 48	11.3.4	Rohrleitungssysteme und Verlegeverfahren..... 57
9.3.5	Druckabsicherung..... 48	11.3.5	Heizflächen 57
9.3.6	Werkstoffe und Verbindungselemente 48	11.3.6	Armaturen 57
9.3.7	Sonstiges..... 48	11.3.7	Werkstoffe und Verbindungselemente..... 57
9.3.8	Wärmeübertrager 49	11.3.8	Inbetriebnahme..... 57
10	HAUSANLAGE - RAUMHEIZUNG 50	12	HAUSANLAGE - TRINKWASSERERWÄRMUNG 57
10.1	Direkter Anschluss 50	13	Anlagen
10.1.1	Temperaturregelung..... 50	13.1	Datenblatt I 58
10.1.2	Hydraulischer Abgleich..... 50	13.2	Datenblatt II 59
10.1.3	Rohrleitungssysteme und Verlegeverfahren 50	13.3	Datenblatt III 60
10.1.4	Heizflächen 50	13.4	Datenblatt IV 61
10.1.5	Armaturen 51	13.5	Datenblatt V 62
10.1.6	Werkstoffe und Verbindungselemente 51	13.6	Datenblatt VI 63
10.1.7	Druckprobe/Inbetriebnahme 51	13.7	Schaltschema 1 - 6..... 69
10.2	Indirekter Anschluss 51	13.8	Formulare 70
10.2.1	Temperaturregelung..... 51		
10.2.2	Hydraulischer Abgleich..... 51		
10.2.3	Rohrleitungssysteme und Verlegeverfahren 52		
10.2.4	Heizflächen 52		
10.2.5	Armaturen 52		
10.2.6	Werkstoffe und Verbindungselemente 52		
10.2.7	Inbetriebnahme 52		

1 Abkürzungen und Formelzeichen

AF	Außenfühler
AGFW	Arbeitsgemeinschaft für Wärme und Heizkraftwirtschaft e.V.
AVB-FernwärmeV	Verordnung über "Allgemeine Bedingungen für die Versorgung mit Fernwärme"
FVU	Fernwärmeversorgungsunternehmen
HS	Hausstation
HZ	Hauszentrale
KW	Kaltwasser
R	Regler
RLH	Raumluftheizung
RTB	Rücklauftemperaturbegrenzer
SF	Sicherheitsfunktion
STW	Sicherheitstemperaturwächter
STWH	Sicherheitstemperaturwächter, Heizmittel
TA-HW	Technische Anschlussbedingungen, Heizwasser
TF	Temperaturfühler
TFL AUS	Temperaturfühler, Ladekreis aus
TFL EIN	Temperaturfühler, Ladekreis ein
TFRH	Temperaturfühler, Rücklauf Heizmittel
TFRN	Temperaturfühler, Rücklauf Netz
TFVH	Temperaturfühler, Vorlauf Heizmittel
TFW	Temperaturfühler, Warmwasser
TFL	Temperaturfühler, Luft
TR	Temperaturregler
TRH	Temperaturregler, Heizmittel
TRW	Temperaturregler, Warmwasser
ÜS	Übergabestation
Ψ	Volumenstrom
$\Delta p_{max.}$	maximaler Differenzdruck
$\Delta p_{min.}$	minimaler Differenzdruck
ϑ_{RN}	Rücklauftemperatur, Netz
$\vartheta_{VH max.}$	maximale Vorlauftemperatur, Heizmittel
$\vartheta_{VH zul.}$	zulässige Vorlauftemperatur, Heizmittel
$\vartheta_{VN max.}$	maximale Vorlauftemperatur, Netz

2 Symbole

	Ventil, allgemein
	Ventil-Schmutzfänger, Kombination
	Kappenventil
	Regulierventil
	Rückflussverhinderer
	Schmutzfänger
	Motordurchgangsventil mit Sicherheitsfunktion
	Motordurchgangsventil ohne Sicherheitsfunktion
	Dreiwegeventil
	Rückschlagklappe
	Druckminderventil, SAV
	Überströmventil, SÜV
	Volumenstrom-Differenzdruck-Regler
	Volumenstromregler
	Sicherheitsventil, SV
	Wärmezähler, WZ
	Heizkörper-Thermostatventil
	Verbraucher, Heizkörper



3 ALLGEMEINES

Diese Technischen Anschlussbedingungen wurden aufgrund des § 4 Abs. 3 und 17 der Verordnung über Allgemeine Bedingungen für die Versorgung mit Fernwärme (AVB-FernwärmeV) festgelegt und sind von dem Anschlussnehmer zu beachten.

Die Westfälische Fernwärmeversorgung GmbH hat unterschiedliche Fernwärmeversorgungsgebiete mit max. Vorlauftemperaturen von 110°C bis 130°C (Bitte beachten Sie die Datenblätter im Anhang).

Im Fernwärmerversorgungsgebiet der Westfälischen Fernwärmeversorgung GmbH dürfen nur Kompaktstationen eingebaut werden, die ein CE- Kennzeichen besitzen und somit nach den AGFW- Regelwerk 521, 528 und der BetrSichV bzw. MaschRL gefertigt wurden.

Der Volumenstrom- Differenzdruckregler und Wärmemengenzähler wird generell von dem FVU gestellt. Die Einbaumasse sind Vorgaben des FVU und sind zu erfragen.

Die Übergabestation ist immer im Erd- oder Untergeschoss einzubauen.

3.1 Geltungsbereich

Diese Technischen Anschlussbedingungen Heizwasser (TAB-HW) einschließlich der dazugehörigen Datenblätter gelten für die Planung, den Anschluss und den Betrieb neuer Anlagen, die an die mit Heizwasser betriebenen **Fernwärmenetze des Fernwärmeversorgungsunternehmens** (nachstehend **FVU** genannt) angeschlossen werden. Sie sind Bestandteil des zwischen dem Anschlussnehmer und dem FVU abgeschlossenen Anschluss- und Versorgungsvertrages.

Sie gelten in der überarbeiteten Form mit Wirkung vom 01.04.2007

Für bereits in Betrieb befindliche Anlagen gilt diese Fassung der TAB nur bei wesentlichen Änderungen in den Grenzen des § 4 Abs. 3 Satz 5 AVBFernwärmeV.

Änderungen und Ergänzungen der TAB-HW gibt das FVU in geeigneter Weise bekannt. Sie werden damit Bestandteil des Vertragsverhältnisses zwischen dem Anschlussnehmer und dem FVU.

3.2 Anschluss an die Fernwärmeversorgung

Die Herstellung eines Anschlusses an ein Fernwärmenetz und die spätere Inbetriebnahme der Anlage sind vom Anschlussnehmer unter Verwendung der dafür vorgesehenen Vordrucke zu beantragen. Das FVU gibt für die einzelnen Versorgungsgebiete spezifische Arbeits- und Datenblätter heraus.

Der Anschlussnehmer bzw. Kunde ist verpflichtet, die anfallenden Arbeiten von einem qualifizierten Fachbetrieb ausführen zu lassen, welcher der Industrie- und Handwerkskammer zugehörig oder in die Handwerksrolle der Handwerkskammer eingetragen ist. Er veranlasst den Fachbetrieb, entsprechend den jeweils gültigen TAB-HW zu arbeiten und diese vollinhaltlich zu beachten. Das gleiche gilt auch bei Reparaturen, Ergänzungen und Veränderungen an der Anlage oder an Anlagenteilen.

Zweifel über Auslegung und Anwendung sowie Ausnahmen von der TAB-HW sind vor Beginn der Arbeiten mit dem FVU zu klären.

3.3 Vom Anschlussnehmer einzureichende Unterlagen

- Anmeldung zur Herstellung eines Fernwärme-Hausanschlusses,
- Daten der Hausanlage,
- Anmeldung zur Inbetriebnahme.

4 Wärmebedarf/ Wärmeleistung

Die Wärmebedarfsberechnungen und die Ermittlung der Wärmeleistung sind auf Verlangen dem FVU vorzulegen.

4.1 Wärmebedarf für Raumheizung

Die Berechnung erfolgt nach EN 12831. In besonderen Fällen kann ein Ersatzverfahren angewandt werden.

4.2 Wärmebedarf für Raumluftheizung

Der Wärmebedarf für raumluftheizungstechnische Anlagen ist nach DIN 1946 zu ermitteln.

4.3 Wärmebedarf für Trinkwassererwärmung

Der Wärmebedarf für die Trinkwassererwärmung in Wohngebäuden wird nach DIN 4708 ermittelt. In besonderen Fällen kann ein Ersatzverfahren angewandt werden.

4.4 Sonstiger Wärmebedarf

Der Wärmebedarf anderer Verbraucher und die Wärmebedarfsminderung durch Wärmerückgewinnung sind gesondert auszuweisen.

4.5 Wärmeleistung

Aus den Wärmebedarfswerten der vorstehenden Punkte 2.1 bis 2.4 wird die vom Anschlussnehmer zu bestellende und vom FVU vorzuhaltende Wärmeleistung abgeleitet.

Die vorzuhaltende Wärmeleistung wird nur bei einer Außentemperatur von -12°C angeboten.

Bei höheren Außentemperaturen wird die Wärmeleistung entsprechend angepasst.

Aus der vorzuhaltenden Wärmeleistung wird in Abhängigkeit von der Differenz zwischen Vor- und Rücklaufemperatur gem. Datenblatt an der Übergabestation der Fernheizwasser-Volumenstrom ermittelt und vom FVU begrenzt.

5 WÄRMETRÄGER

Der Wärmeträger Fernwärmewasser entspricht den Anforderungen des AGFW-Arbeitsblattes FW 510 und kann eingefärbt sein. Fernheizwasser darf nicht verunreinigt oder der Anlage entnommen werden. Des Weiteren darf kein Fremdwasser in das Fernwärmenetz eingeleitet werden.

6 HAUSANSCHLUSS

6.1 Hausanschlussleitung

Die Hausanschlussleitung verbindet das Verteilungsnetz mit der Übergabestation. Die technische Auslegung und Ausführung bestimmt das FVU. Die Leitungsführung bis zur Übergabestation ist zwischen dem Anschlussnehmer und dem FVU abzustimmen.

Fernwärmeleitungen außerhalb von Gebäuden dürfen innerhalb eines Schutzstreifens nicht überbaut und mit tiefwurzelnden Gewächsen überpflanzt werden.

6.2 Hausanschlussraum

In dem Hausanschlussraum sollen die erforderlichen Anschlusseinrichtungen und gegebenenfalls Betriebseinrichtungen eingebaut werden. Lage und Abmessungen sind mit dem FVU rechtzeitig abzustimmen. Als Planungsgrundlage gilt DIN 18012. Der Hausanschlussraum ist erforderlich in Gebäuden mit mehr als vier Wohneinheiten.

Der Raum sollte verschließbar und muss jederzeit ohne Schwierigkeiten für Mitarbeiter des FVU und dessen Beauftragte zugänglich sein.

Für eine ausreichende Belüftung ist zu sorgen. Die Raumtemperatur darf jedoch 30°C , die Temperatur des Trinkwassers 25°C nicht überschreiten.

Der Raum sollte nicht neben oder unter Schlafräumen und sonstigen, gegen Geräusche zu schützende Räume angeordnet sein.

Die einschlägigen Vorschriften über Wärme- und Schalldämmung sind einzuhalten.

Elektrische Installationen sind nach VDE 0100 für Nassräume auszuführen.

Für Wartungs- und Reparaturarbeiten sind eine ausreichende Beleuchtung und eine Schutzkontaktsteckdose notwendig.

Nach Bedarf ist für die Hausstation ein elektrischer Anschluss bereitzustellen. Die Stromart (Wechsel-/Drehstrom) und die Nennströme der Sicherungen sind mit dem FVU abzustimmen.

Für den Raum sind eine ausreichende Entwässerung und eine Kaltwasserzapfstelle zu empfehlen.

Die Anordnung der Gesamtanlage im Hausanschlussraum muss den Unfallverhütungs- und Arbeitsschutzvorschriften entsprechen. Die erforderliche Arbeitsfläche ist jederzeit freizuhalten. Betriebsanleitungen und Hinweisschilder sind an gut sichtbarer Stelle anzubringen.

6.3 Hausstation

Die Hausstation besteht aus der Übergabestation und der Hauszentrale.

Die Hausstation kann für den direkten oder den indirekten Anschluss konzipiert werden. Das FVU entscheidet, ob der Anschluss direkt oder indirekt erfolgt. DIN 4747 ist zu beachten. Ein direkter Anschluss liegt vor, wenn

die Hausanlage vom Heizwasser aus dem Fernwärmenetz durchströmt wird. Ein indirekter Anschluss liegt vor, wenn das Heizwasser der Hausanlage durch Wärmeübertrager vom Fernwärmenetz getrennt wird.

Übergabestation und Hauszentrale können baulich getrennt oder in einer Einheit als Kompaktstation angeordnet sein. Ferner können mehrere Komponenten in Baugruppen zusammengefasst werden.

6.3.1 Übergabestation

Die Übergabestation ist das Bindeglied zwischen der Hausanschlussleitung und der Hauszentrale und ist im Hausanschlussraum angeordnet. Sie dient dazu, die Wärme vertragsgemäß, z. B. hinsichtlich Druck, Temperatur und Volumenstrom, an die Hauszentrale zu übergeben (Übergabestelle).

Die Messeinrichtung zur Verbrauchserfassung kann ebenfalls in der Übergabestation untergebracht sein.

Durch das FVU erfolgt die Festlegung der Stationsbauteile unter Berücksichtigung der vorzuhaltenden Wärmeleistung, des max. Volumenstromes, der erforderlichen Anschlussart - direkt oder indirekt - und der technischen Netzdaten gemäß Datenblatt (siehe Anhang).

Für die Auslegung der Armaturen und Anlagenteile gelten DIN 4747 und die entsprechenden AGFW-Arbeitsblätter. Falls Druck- und/oder Temperaturabsicherungen in der

Übergabestation vorzusehen sind, so müssen diese gemäß DIN 4747 ausgeführt werden.

Die Anordnung der Anlagenteile ist in den Schaltschemen dargestellt. Über Herstellung, Montage, Ergänzung oder Änderung der Übergabestation bestimmt das FVU.

Es sind die jeweils gültigen Vorschriften über Schall- und Wärmedämmung sowie Brandschutz zu berücksichtigen.

Potentialausgleich und ggf. erforderliche Elektroinstallationen sind nach VDE 0100 auszuführen.

Das FVU stellt Angaben für die notwendige Aufstellungsfläche der Übergabestation zur Verfügung. Für die Instandhaltung der Übergabestation gelten die vertraglichen Vereinbarungen.

6.3.2 Hauszentrale

Die Hauszentrale ist das Bindeglied zwischen der Übergabestation und der Hausanlage. Sie dient der Anpassung der Wärmelieferung an die Hausanlage hinsichtlich Druck, Temperatur und Volumenstrom.

7 HAUSZENTRALE- RAUMHEIZUNG

Nachfolgende Erklärungen gelten für Hauszentralen, welche Heizflächen versorgen, die ihre Wärme durch Strahlung und/oder freie Konvektion abgeben.

7.1 Direkter Anschluss mit Beimischregelung

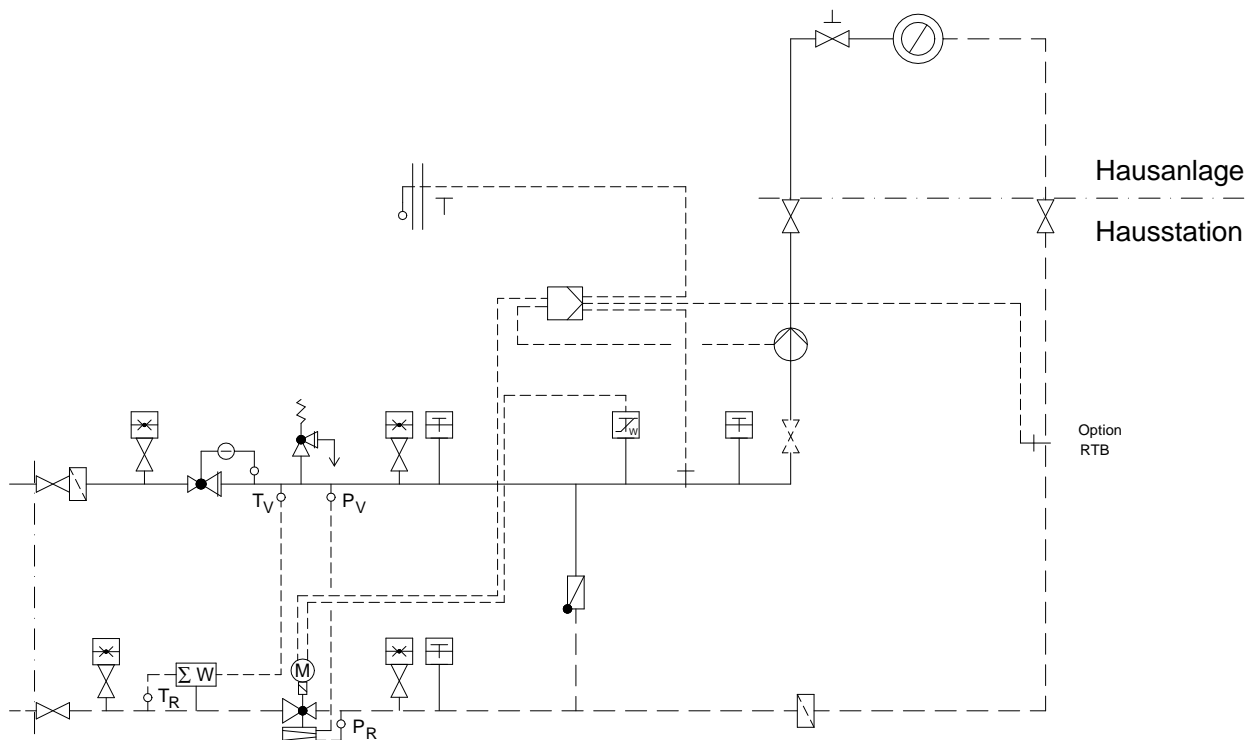


Bild 1: Hauszentrale-Raumheizung
Prinzipialschaltbild für den direkten Anschluss mit Beimischregelung

7.1.1 Temperaturregelung

Geregelt wird die Vorlauftemperatur des Heizmittels. Als Führungsgröße sollte nicht die momentane, sondern eine gemittelte Außentemperatur dienen.

Verbrauchergruppen mit unterschiedlichen Anforderungen sind einzeln zu regeln.

Als Stellgeräte sind Durchgangsventile zu verwenden. Strahlpumpen sollten wegen der besonderen Einsatzbedingungen nur mit Genehmigung des FVU verwendet werden.

Sind der Beimischregelung weitere Regelkreise nachgeschaltet, so können diese auch mit Dreiwegeventilen ausgerüstet werden.

Die Anordnung der Stellgeräte ist von den örtlichen Netzverhältnissen abhängig.

Verbindlich sind die dieser TAB-HW anhängenden Schaltschemata. Im Zweifelsfall ist Rücksprache mit dem FVU zu nehmen.

Zur Dimensionierung des Stellgerätes für die Beimischregelung sind der max. erforderliche

Fernheizwasser-Volumenstrom und der am Einbauort zur Verfügung stehende Differenzdruck maßgebend. Dabei soll der Druckverlust des geöffneten Stellgerätes mindestens 50 % des min. Netz-Differenzdruckes (Δp_{\min} , siehe Datenblatt) betragen. Schnell wirkende Stellgeräte sind nicht zulässig.

Die Stellantriebe (nach DIN 4747, gegebenenfalls mit Sicherheitsfunktion) müssen so bemessen sein, dass sie gegen den max. auftretenden Netz-Differenzdruck schließen können (Δp_{\max} , siehe Datenblatt).

7.1.2 Temperaturabsicherung

7.1.2.1 Konstante Netzfahrweise

Eine Temperaturabsicherung nach DIN 4747 ist erforderlich, wenn die max. Netzvorlauf-temperatur größer ist als die max. zulässige Vorlauftemperatur in der Hausanlage. In diesem Fall müssen die Stellgeräte eine Sicherheitsfunktion (Notstellfunktion) nach DIN 32730 aufweisen.

Bei Netzvorlauftemperaturen bis 120 °C ist ein typgeprüfter Sicherheitstemperaturwächter (STW) vorzusehen. Der STW betätigt die Sicherheitsfunktion des Stellgerätes.

Die Sicherheitsfunktion wird auch bei Ausfall der Fremdenergie (Strom, Luft) ausgelöst.

Bei Netzvorlauftemperaturen über 120 °C sind ein typgeprüfter Temperaturregler (TR) und ein typgeprüfter Sicherheitstemperaturwächter (STW) vorzusehen. Der TR greift in die Regelfunktion der Vorlauftemperatur ein. Der STW betätigt die Sicherheitsfunktion des Stellgerätes. Die Sicherheitsfunktion wird auch bei Ausfall der Fremdenergie (Strom, Luft) ausgelöst. Auch Doppelthermostate (STW und TR) sind zugelassen.

Anlage	max. Netzvorlauftemperatur (Heizmitteltemperatur)	max. zulässige Temperatur in der Hausanlage	Vorlauftemperaturregelung	Sicherheitstechnische Ausrüstung		Sicherheitsfunktion nach DIN 32730
				TR ¹⁾	STW ¹⁾	
				typgeprüft		
			mit und ohne Hilfsenergie			
Raumheizung	≤ 120 °C	konstante Netzfahrweise				
		≥ Netzvorlauftemperatur	erforderlich	nicht erforderlich	nicht erforderlich	nicht erforderlich
	< Netzvorlauftemperatur	erforderlich	nicht erforderlich	erforderlich max. $\vartheta_{H\text{zul}}$	erforderlich	
> 120 °C	< Netzvorlauftemperatur	erforderlich	erforderlich	erforderlich max. $\vartheta_{H\text{zul}}$	erforderlich	

1) Definition nach DIN 3440

Tabelle 1: Sicherheitstechnische Ausrüstung zur Temperaturabsicherung von Fernwärmehausstationen - Raumheizung

7.1.2.2 Gleitende / Gleitend - konstante Netzfahrweise

Eine Temperaturabsicherung nach DIN 4747 ist erforderlich, wenn die max. Netzvorlauftemperatur größer ist als die max. zulässige Vorlauftemperatur in der Hausanlage. In diesem Fall müssen die Stellgeräte eine Sicherheitsfunktion (Notstellfunktion) nach DIN 32730 aufweisen.

Bei Netzvorlauftemperaturen bis 120 °C ist ein typgeprüfter Sicherheitstemperaturwächter (STW) vorzusehen. Der STW betätigt die Sicherheitsfunktion des Stellgerätes. Die Sicherheitsfunktion wird auch bei Ausfall der Fremdenergie (Strom, Luft) ausgelöst. Bei Anlagen, deren primär zur Verfügung gestellter Heizwasservolumenstrom 1 m³/h nicht überschreitet, kann auf den Sicherheitstemperaturwächter und die Sicherheitsfunktion verzichtet werden. In diesem Fall wird ein

typgeprüfter Temperaturregler (TR) erforderlich.

Bei Netzvorlauftemperaturen über 120 °C bis 140 °C ist ein typgeprüfter Sicherheitstemperaturwächter (STW) vorzusehen. Der STW betätigt die Sicherheitsfunktion des Stellgerätes. Die Sicherheitsfunktion wird auch bei Ausfall der Fremdenergie (Strom, Luft) ausgelöst. Bei Anlagen, deren primär zur Verfügung gestellter Heizwasservolumenstrom 1 m³/h nicht überschreitet, kann auf den Sicherheitstemperaturwächter und die Sicherheitsfunktion verzichtet werden. In diesem Fall wird ein typgeprüfter Temperaturregler (TR) erforderlich.

Bei Netzvorlauftemperaturen über 140 °C ist ein typgeprüfter Temperaturregler (TR) und ein typgeprüfter Sicherheitstemperaturwächter (STW) vorzusehen. Der TR greift in die Regelfunktion der Vorlauftemperatur ein. Der STW betätigt die Sicherheitsfunktion des

Stellgerätes. Die Sicherheitsfunktion wird auch bei Ausfall der Fremdenergie (Strom,

Luft) ausgelöst. Auch Doppelthermostate (STW und TR) sind zugelassen.

Anlage	max. Netzvorlauf-temperatur (Heizmitteltemperatur)	max. zulässige Temperatur in der Hausanlage	Vorlauftemperaturregelung		Sicherheitstechnische Ausrüstung		Sicherheitsfunktion nach DIN 32730
			mit und ohne Hilfsenergie	TR ¹⁾	STW ¹⁾		
				typgeprüft			
Raumheizung	≤ 120 °C	gleitende und gleitend-konstante Netzfahrweise					
		≥ Netzvorlauf-temperatur	nicht erforderlich ²⁾	nicht erforderlich	nicht erforderlich	nicht erforderlich	
		< Netzvorlauf-temperatur	erforderlich	nicht erforderlich	erforderlich ³⁾ max. $\vartheta_{H\text{ zul}}$	erforderlich ³⁾⁴⁾	
	> 120 °C ≤ 140 °C	< Netzvorlauf-temperatur	erforderlich	nicht erforderlich	erforderlich ³⁾ max. $\vartheta_{H\text{ zul}}$	erforderlich ³⁾⁴⁾	
	> 140 °C	< Netzvorlauf-temperatur	erforderlich	erforderlich	erforderlich max. $\vartheta_{H\text{ zul}}$	erforderlich	

1) Definition nach DIN 3440
 2) Dezentrale Temperaturregelung mit thermostatischen Heizkörperventilen ausreichend.
 3) Nicht erforderlich bei Anlagen, deren primär zur Verfügung gestellter Heizwasservolumenstrom 1 m³/h nicht überschreitet. Bei Fortfall des STW wird ein TR erforderlich. Flächenheizsysteme und Trinkwassererwärmungsanlagen sind von der Erleichterung ausgenommen.
 4) In Anlehnung an DIN 32730 erfüllt das Stellgerät die Forderung nach innerer Dichtheit (0,05% vom kvs-Wert). Die Kennzeichnung erfolgt nach DIN 32730, jedoch ohne Angabe eines Konformitätszeichens von DIN-CERTCO und Registernummer.

Tabelle 2: Sicherheitstechnische Ausrüstung zur Temperaturabsicherung von Fernwärmehaustationen – Raumheizung

7.1.3 Rücklauftemperaturbegrenzung

Die im Datenblatt angegebene maximale bzw. vertraglich vereinbarte Rücklauftemperatur darf nicht überschritten werden.

Die Einhaltung der Rücklauftemperatur ist durch den Aufbau und die Betriebsweise der Hausanlage sicherzustellen. Gegebenenfalls ist eine gleitende, der Außentemperatur angepasste Rücklauftemperaturbegrenzung vorzusehen. Das FVU entscheidet, ob eine Begrenzungseinrichtung notwendig ist.

Die Rücklauftemperaturbegrenzung kann sowohl auf das Stellgerät der Vorlauf-temperaturregelung wirken als auch durch ein separates Stellgerät erfolgen.

Der Fühler zur Erfassung der Rücklauftemperatur ist so anzuordnen, dass er ständig vom Umlaufwasser des jeweiligen Heizkreises umspült wird.

7.1.4 Volumenstrom

In der Hauszentrale werden sowohl der Fernheizwasser- als auch der Heizmittel-Volumenstrom je Regelkreis der Hausanlage dem Bedarf angepasst.

Der Fernheizwasser-Volumenstrom ist abhängig von der erforderlichen Leistung der Raumheizung und dem nutzbaren Wärmeinhalt des Fernheizwassers.

Der Heizmittel-Volumenstrom muss einstellbar und möglichst ablesbar sein. Hierzu sind Durchflussanzeiger mit Einstelldrossel oder Regulierventile mit Differenzdruckmessstutzen geeignet.

Die Umwälzpumpe je Regelkreis ist entsprechend den hydraulischen Belangen auszuwählen. Der Einsatz von drehzahlgeregelten Pumpen wird empfohlen.

Sind Überströmventile zum Abbau überhöhter Differenzdrücke erforderlich, so dürfen diese nur zwischen Druck- und Saugseite der Umwälzpumpen eingebaut werden.

7.1.5 Druckabsicherung

Eine Druckabsicherung nach DIN 4747 ist erforderlich, wenn der max. Netzdruck größer ist als der max. zulässige Druck in der Hausanlage.

Sofern die Druckabsicherung nicht in der Übergabestation erfolgen kann, ist diese in der Hauszentrale (siehe Schaltschemata) vorzunehmen.

7.1.6 Werkstoffe und Verbindungselemente

Die Auswahl der Werkstoffe für die vom Fernheizwasser durchströmten Anlagenteile ist gemäß DIN 4747 vorzunehmen. Die zur Verwendung kommenden Verbindungselemente und Dichtungen müssen für die Betriebsbedingungen bzgl. Druck, Temperatur und Fernheizwasserqualität geeignet sein.

Weichlotverbindungen sind nur bis 110 °C unter Verwendung geeigneter Sonderweichlote nach DIN 1707 zulässig.

Pressverbindungen sind nur bis 110°C unter Verwendung geeigneter Materialien und Dichtungen zulässig.

Es sind möglichst flachdichtende Verbindungen einzusetzen.

Konische Verschraubungen sind nicht zugelassen.

Schweißarbeiten von Hand dürfen nur von Schweißern ausgeführt werden, die nach DIN EN 287 Teil 1, entsprechend Gruppe RII und in dem angewendeten Schweißverfahren geprüft sind und eine gültige Prüfbescheinigung besitzt (siehe auch AGFW FW601). Die Prüfbescheinigungen müssen während der Bauzeit einzusehen sein.

7.1.7 Sonstiges

Die Energieeinsparverordnung ist zu beachten.

Die Inbetriebnahme der Hauszentrale darf nur in Anwesenheit eines Mitarbeiters des FVU erfolgen.

Nicht zugelassen sind:

- Hydraulische Kurzschlüsse zwischen Vor- und Rücklauf,
- automatische Be- und Entlüftungen,
- Gummikompensatoren.

7.2 Direkter Anschluss ohne Beimischregelung

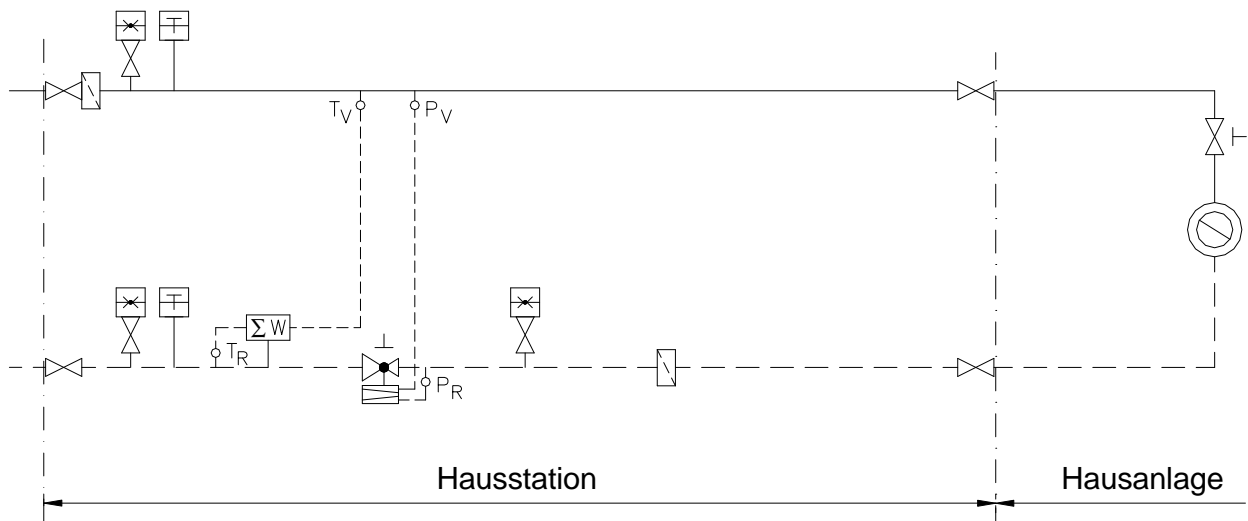


Bild 2: Hauszentrale-Raumheizung
Prinzipschaltbild für den direkten Anschluss ohne Beimischregelung

7.2.1 Temperaturregelung

Die Vorlauftemperatur des Fernheizwassers wird durch das FVU in Abhängigkeit von der Außentemperatur geregelt.

Verbrauchergruppen mit unterschiedlichen Anforderungen sind einzeln zu regeln.

7.2.2 Temperaturabsicherung

Es dürfen nur Anlagen angeschlossen werden, deren zulässige Betriebstemperatur gleich oder größer ist als die max. Vorlauftemperatur des Fernheizwassers. Eine besondere Temperaturabsicherung ist nicht erforderlich.

Anlage	max. Netzvorlauftemperatur (Heizmitteltemperatur)	max. zulässige Temperatur in der Hausanlage	Vorlauftemperaturregelung	Sicherheitstechnische Ausrüstung		Sicherheitsfunktion nach DIN 32730
				TR ¹⁾	STW ¹⁾	
				typgeprüft		
			mit und ohne Hilfsenergie			
Raumheizung		gleitende und gleitend-konstante Netzfahrweise				
	≤ 120 °C	≥ Netzvorlauftemperatur	nicht erforderlich ²⁾	nicht erforderlich	nicht erforderlich	nicht erforderlich

1) Definition nach DIN 3440

2) Dezentrale Temperaturregelung mit thermostatischen Heizkörperventilen ausreichend.

Tabelle 3: Sicherheitstechnische Ausrüstung zur Temperaturabsicherung von Fernwärmehausstationen – Raumheizung

7.2.3 Rücklauf Temperaturbegrenzung

Die im Datenblatt angegebene, maximale bzw. vertraglich vereinbarte Rücklauf Temperatur darf nicht überschritten werden.

Die Einhaltung der Rücklauf Temperatur ist durch den Aufbau und die Betriebsweise der Hausanlage sicherzustellen. Gegebenenfalls ist eine Rücklauf Temperaturbegrenzung vorzusehen. Das FVU entscheidet, ob eine Begrenzungseinrichtung notwendig ist.

7.2.4 Volumenstrom

Der Fernheizwasser-Volumenstrom ist identisch mit dem Heizmittel-Volumenstrom. Der Fernheizwasser-Volumenstrom ist abhängig von der erforderlichen Leistung der Raumheizung und / oder der Trinkwassererwärmung und dem nutzbaren Wärmeinhalt des Fernheizwassers.

7.2.5 Druckabsicherung

Eine Druckabsicherung nach DIN 4747 ist erforderlich, wenn der max. Netzdruck größer ist als der max. zulässige Druck in der Hausanlage.

Sofern die Druckabsicherung nicht in der Übergabestation erfolgt, ist diese in der Hauszentrale (siehe Schaltschemata) vorzunehmen.

7.2.6 Werkstoffe und Verbindungselemente

Die Auswahl der Werkstoffe für die vom Fernheizwasser durchflossenen Anlagenteile ist gemäß DIN 4747 vorzunehmen. Die zur Verwendung kommenden Verbindungselemente und Dichtungen müssen für die Be-

triebsbedingungen bzgl. Druck, Temperatur und Fernheizwasserqualität geeignet sein.

Weichlotverbindungen sind nur bis 110 °C unter Verwendung geeigneter Sonderweichlote nach DIN 1707 zulässig.

Pressverbindungen sind nur bis 110°C unter Verwendung geeigneter Materialien und Dichtungen zulässig.

Es sind möglichst flachdichtende Verbindungen einzusetzen.

Konische Verschraubungen sind nicht zugelassen.

Schweißarbeiten von Hand dürfen nur von Schweißern ausgeführt werden, die nach DIN EN 287 Teil 1, entsprechend Gruppe RII und in dem angewendeten Schweißverfahren geprüft sind und eine gültige Prüfbescheinigung besitzt (siehe auch AGFW FW601). Die Prüfbescheinigungen müssen während der Bauzeit einzusehen sein.

7.2.7 Sonstiges

Die Energieeinsparverordnung ist zu beachten.

Die Inbetriebnahme der Hauszentrale darf nur in Anwesenheit eines Mitarbeiters des FVU erfolgen.

Nicht zugelassen sind:

- Hydraulische Kurzschlüsse zwischen Vor- und Rücklauf,
- automatische Be- und Entlüftungen,
- Gummikompensatoren.

7.3 Indirekter Anschluss

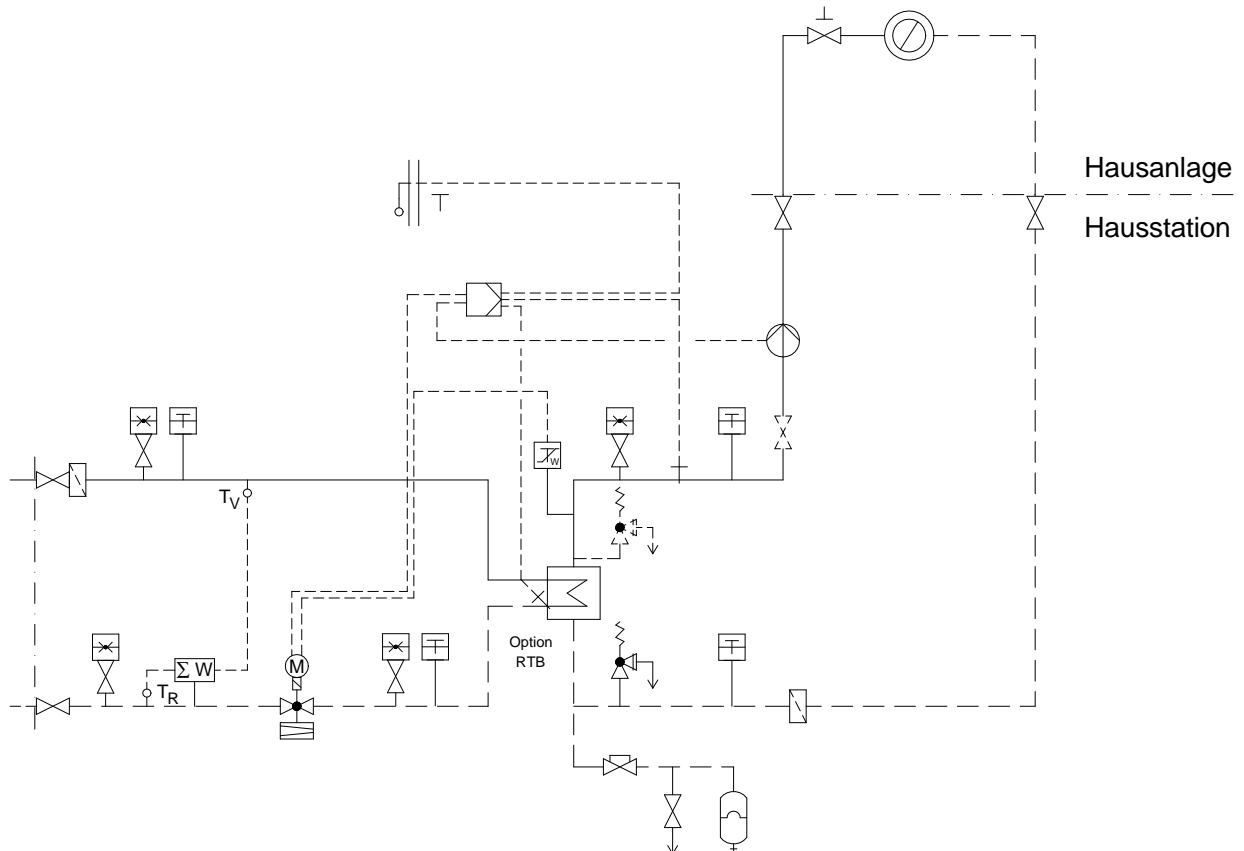


Bild 3: Hauszentrale-Raumheizung Prinzipschaltbild für den indirekten Anschluss

7.3.1 Temperaturregelung

Geregelt wird die Vorlauftemperatur des Heizmittels. Als Führungsgröße sollte nicht die momentane, sondern eine gemittelte Außentemperatur dienen.

Sind mehrere Verbrauchergruppen mit unterschiedlichen Anforderungen an einen Wärmeübertrager angeschlossen, so müssen diese einzeln mit einer nachgeschalteten Regelung versehen werden. Eine Bedarfsaufschaltung auf das primärseitig angeordnete Stellgerät der Heizmitteltemperaturregelung wird empfohlen.

Für primärseitig angeordnete Stellgeräte sind Durchgangsventile zu verwenden. Die Anordnung der Stellgeräte ist von den örtlichen Netzverhältnissen abhängig.

Verbindlich sind die dieser TAB-HW anhängenden Schaltschemata. Im Zweifelsfall ist Rücksprache mit dem FVU zu nehmen.

Für sekundärseitig angeordnete Stellgeräte können Durchgangs- oder Dreiwegeventile verwendet werden.

Zur Dimensionierung der Stellgeräte (primär und sekundär) sind der jeweilige max. erforderliche Volumenstrom und der am Einbauort zur Verfügung stehende Differenzdruck maßgebend. Dabei soll der Druckverlust des geöffneten Stellgerätes mindestens 50 % des jeweiligen min. Differenzdruckes betragen.

Für das primärseitige Stellgerät ist der min. Netz-Differenzdruck (Δp_{\min} , siehe Datenblatt) maßgebend. Schnell wirkende Stellgeräte sind nicht zulässig.

Die Stellantriebe (nach DIN 4747, gegebenenfalls mit Sicherheitsfunktion) müssen so bemessen sein, dass sie gegen den max. auftretenden Netz-Differenzdruck schließen können (Δp_{\max} , siehe Datenblatt).

7.3.2 Temperaturabsicherung

7.3.2.1 Konstante Netzfahrweise

Eine Temperaturabsicherung nach DIN 4747 ist erforderlich, wenn die max. Netzvorlauf-temperatur größer ist als die max. zulässige Vorlauf-temperatur in der Hausanlage. In diesem Fall müssen die Stellgeräte eine Sicherheitsfunktion (Notstellfunktion) nach DIN 32730 aufweisen.

Bei Netzvorlauf-temperaturen bis 120 °C ist ein typgeprüfter Sicherheitstemperaturwächter (STW) vorzusehen. Der STW betätigt die

Sicherheitsfunktion des Stellgerätes. Die Sicherheitsfunktion wird auch bei Ausfall der Fremdenergie (Strom, Luft) ausgelöst.

Bei Netzvorlauf-temperaturen über 120 °C sind ein typgeprüfter Temperaturregler (TR) und ein typgeprüfter Sicherheitstemperaturwächter (STW) vorzusehen. Der TR greift in die Regelfunktion der Vorlauf-temperatur ein. Der STW betätigt die Sicherheitsfunktion des Stellgerätes. Die Sicherheitsfunktion wird auch bei Ausfall der Fremdenergie (Strom, Luft) ausgelöst. Auch Doppelthermostate (STW und TR) sind zugelassen.

Anlage	höchste Netzvorlauf-temperatur (Heizmittel-temperatur)	höchst zulässige Temperatur in der Hausanlage	Vorlauf-temperatur-regelung mit und ohne Hilfsenergie	Sicherheitstechnische Ausrüstung		Sicherheitsfunktion nach DIN 32730
				TR ¹⁾	STW ¹⁾	
				typgeprüft		
Raum-heizung	≤ 120 °C	konstante Netzfahrweise				
		≥ Netzvorlauf-temperatur	erforderlich	nicht erforderlich	nicht erforderlich	nicht erforderlich
	< Netzvorlauf-temperatur	erforderlich	nicht erforderlich	erforderlich max. $\vartheta_{H\text{ zul}}$	erforderlich	
> 120 °C	< Netzvorlauf-temperatur	erforderlich	erforderlich	erforderlich max. $\vartheta_{H\text{ zul}}$	erforderlich	

1) Definition nach DIN 3440

Tabelle 4: Sicherheitstechnische Ausrüstung zur Temperaturabsicherung von Fernwärme-hausstationen – Raumheizung

7.3.2.2 Gleitende / Gleitend - konstante Netzfahrweise

Eine Temperaturabsicherung nach DIN 4747 ist erforderlich, wenn die max. Netzvorlauf-temperatur größer ist als die max. zulässige Vorlauf-temperatur in der Hausanlage. In diesem Fall müssen die Stellgeräte eine Sicherheitsfunktion (Notstellfunktion) nach DIN 32730 aufweisen.

Bei Netzvorlauf-temperaturen bis 120 °C ist ein typgeprüfter Sicherheitstemperaturwächter (STW) vorzusehen. Der STW betätigt die Sicherheitsfunktion des Stellgerätes. Die Sicherheitsfunktion wird auch bei Ausfall der Fremdenergie (Strom, Luft) ausgelöst.

Bei Netzvorlauf-temperaturen über 120 °C bis 140 °C ist ein typgeprüfter Sicherheitstemperaturwächter (STW) vorzusehen.

Der STW betätigt die Sicherheitsfunktion des Stellgerätes. Die Sicherheitsfunktion wird auch bei Ausfall der Fremdenergie (Strom, Luft) ausgelöst. Bei Anlagen, deren primär zur Verfügung gestellter Heizwasservolumenstrom 1 m³/h nicht überschreitet, kann auf den Sicherheitstemperaturwächter und die Sicherheitsfunktion verzichtet werden. In diesem Fall wird ein typgeprüfter Temperaturregler (TR) erforderlich.

Bei Netzvorlauf-temperaturen über 140 °C sind ein typgeprüfter Temperaturregler (TR) und ein typgeprüfter Sicherheitstemperaturwächter (STW) vorzusehen. Der TR greift in die Regelfunktion der Vorlauf-temperatur ein. Der STW betätigt die Sicherheitsfunktion des Stellgerätes. Die Sicherheitsfunktion wird auch bei Ausfall der Fremdenergie (Strom, Luft) ausgelöst. Auch Doppelthermostate (STW und TR) sind zugelassen.

Anlage	höchste Netzvorlauf-temperatur (Heizmittel-temperatur)	höchst zulässige Temperatur in der Hausanlage	Vorlauf-temperatur-regelung	Sicherheitstechnische Ausrüstung		Sicherheitsfunktion nach DIN 32730
				TR ¹⁾	STW ¹⁾	
				typgeprüft		
mit und ohne Hilfsenergie						
Raum- heizung	gleitende und gleitend-konstante Netzfahrweise					
	≤ 120 °C	≥ Netzvorlauf-temperatur	nicht erforderlich ²⁾	nicht erforderlich	nicht erforderlich	nicht erforderlich
		< Netzvorlauf-temperatur	erforderlich	nicht erforderlich	erforderlich ³⁾ max. $\vartheta_{H\text{zul}}$	erforderlich ³⁾⁴⁾
	> 120 °C ≤ 140 °C	< Netzvorlauf-temperatur	erforderlich	nicht erforderlich	erforderlich ³⁾ max. $\vartheta_{H\text{zul}}$	erforderlich ³⁾⁴⁾
		> 140 °C	< Netzvorlauf-temperatur	erforderlich	erforderlich	erforderlich max. $\vartheta_{H\text{zul}}$
1) Definition nach DIN 3440 2) Dezentrale Temperaturregelung mit thermostatischen Heizkörperventilen ausreichend. 3) Nicht erforderlich bei Anlagen, deren primär zur Verfügung gestellter Heizwasservolumenstrom 1 m ³ /h nicht überschreitet. Bei Fortfall des STW wird ein TR erforderlich. Flächenheizsysteme und Trinkwassererwärmungsanlagen sind von der Erleichterung ausgenommen. 4) In Anlehnung an DIN 32730 erfüllt das Stellgerät die Forderung nach innerer Dichtheit (0,05% vom kvs-Wert). Die Kennzeichnung erfolgt nach DIN 32730, jedoch ohne Angabe eines Konformitätszeichens von DIN-CERTCO und Registernummer.						

Tabelle 5: Sicherheitstechnische Ausrüstung zur Temperaturabsicherung von Fernwärme-
hausstationen – Raumheizung

7.3.3 Rücklauftemperaturbegrenzung

Die im Datenblatt angegebene maximale bzw. vertraglich vereinbarte Rücklauftemperatur darf nicht überschritten werden.

Die Einhaltung der Rücklauftemperatur ist durch den Aufbau und die Betriebsweise der Hausanlage sicherzustellen. Gegebenenfalls ist eine gleitende, der Außentemperatur angepasste Rücklauftemperaturbegrenzung vorzusehen. Das FVU entscheidet, ob eine Begrenzungseinrichtung notwendig ist. Die Rücklauftemperaturbegrenzung kann sowohl auf das Stellgerät der Vorlauftemperaturregelung wirken als auch durch ein separates Stellgerät erfolgen.

Der Fühler zur Erfassung der Rücklauftemperatur ist im oder möglichst dicht am Wärmeübertrager anzuordnen, um Temperaturänderungen schnell zu erfassen.

7.3.4 Volumenstrom

In der Hauszentrale werden sowohl der Fernheizwasser- als auch der Heizmittel-Volumenstrom je Regelkreis der Hausanlage dem Bedarf angepasst.

Der Fernheizwasser-Volumenstrom ist abhängig von der erforderlichen Leistung der Raumheizung und dem nutzbaren Wärmeinhalt des Fernheizwassers.

Der Heizmittel-Volumenstrom muss einstellbar und möglichst ablesbar sein. Hierzu sind Durchflussanzeiger mit Einstelldrossel oder Regulierventile mit Differenzdruckmessstutzen geeignet.

Die Umwälzpumpe je Regelkreis ist entsprechend den hydraulischen Belangen auszuwählen.

Der Einsatz von drehzahlgeregelten Pumpen wird empfohlen.

Sind Überströmventile zum Abbau überhöhter Differenzdrücke erforderlich, so dürfen diese nur zwischen Druck- und Saugseite der Umwälzpumpen eingebaut werden.

7.3.5 Druckabsicherung

Die Druckabsicherung der Sekundärseite des Wärmeübertragers hat nach DIN 4747 zu erfolgen.

Membransicherheitsventil (MSV)	Ausblaseleistung für Wasser in l/h = Nennwärmeleistung in kW	< 100	< 350	< 900
Ansprechdruck $\geq 3,0$ bar	Nennweite DN	15	20	25
-	Anschlussgewinde ¹⁾ für die Zuleitung	G ½	G ¾	G1
-	Anschlussgewinde ¹⁾ für die Ausblaseleitung	G ¾	G 1	G 1¼
Art der Leitung	-	Minstdurchmesser und Mindestnennweiten DN		
Zuleitung	d ₁	15	20	25
Ausblaseleitung	d ₂	20	25	32
1) nach DIN ISO 228-1				

Tabelle 6: Auswahl von Membran-Sicherheitsventilen gegen Drucküberschreitung infolge Wasserausdehnung beim indirekten Anschluss

7.3.6 Werkstoffe und Verbindungselemente

Die Auswahl der Werkstoffe für die vom Fernheizwasser durchflossenen Anlagenteile ist gemäß DIN 4747 vorzunehmen. Die zur Verwendung kommenden Verbindungselemente und Dichtungen müssen für die Betriebsbedingungen bzgl. Druck, Temperatur und Fernheizwasserqualität geeignet sein.

Weichlotverbindungen sind nur bis 110 °C unter Verwendung geeigneter Sonderweichlote nach DIN 1707 zulässig.

Pressverbindungen sind nur bis 110°C unter Verwendung geeigneter Materialien und Dichtungen zulässig.

Es sind möglichst flachdichtende Verbindungen einzusetzen.

Konische Verschraubungen sind nicht zugelassen.

Schweißarbeiten von Hand dürfen nur von Schweißern ausgeführt werden, die nach DIN EN 287 Teil 1, entsprechend Gruppe RII und in dem angewendeten Schweißverfahren geprüft sind und eine gültige Prüfbescheinigung besitzt (siehe auch AGFW FW601). Die Prüfbescheinigungen müssen während der Bauzeit einzusehen sein.

7.3.7 Sonstiges

Die Energieeinsparverordnung, die Druckgeräterichtlinie und die Betriebssicherheitsverordnung sind zu beachten.

Die Inbetriebnahme der Hauszentrale darf nur in Anwesenheit eines Mitarbeiters des FVU erfolgen.

Nicht zugelassen sind:

- Hydraulische Kurzschlüsse zwischen Vor- und Rücklauf weder primär- noch sekundärseitig,
- automatische Be- und Entlüftungen im Primärteil der Hauszentrale,
- Gummikompensatoren.

7.3.8 Wärmeübertrager

Primärseitig müssen die Wärmeübertrager für die max. Drücke und Temperaturen des Fernwärmenetzes (gem. Datenblatt) geeignet sein.

Sekundärseitig sind die max. Druck- und Temperaturverhältnisse der Hausanlage maßgebend.

Die thermische Auslegung der Wärmeübertrager hat so zu erfolgen, dass die max. Wärmeleistung bei den vereinbarten Netztemperaturen gem. Datenblatt erreicht wird. Im Auslegungsfall darf die Differenz zwischen der primärseitigen und der sekundärseitigen Rücklauftemperatur nicht mehr als 5 K betragen.

Bei kombinierten Anlagen (RLH-Anlagen, Raumheizung, Trinkwassererwärmung) ist die Wärmeleistung aller Verbraucher bei der Dimensionierung des Wärmeübertragers anteilmäßig zu berücksichtigen.

8 HAUSZENTRALE- RAUMLUFTHEIZUNG (RLH)

Nachfolgende Erklärungen gelten für Hauszentralen, welche Heizflächen versorgen, die ihre Wärme durch erzwungene Konvektion abgeben.

Hierzu gehören z. B. Ventilatorkonvektoren, Decken- und Wandlufferhitzer sowie Luftheizregister in Klimaanlage. Wegen der vielfältigen Schaltungsvarianten sind die Entwürfe rechtzeitig mit dem FVU abzustimmen.

8.1 Direkter Anschluss mit Beimischregelung

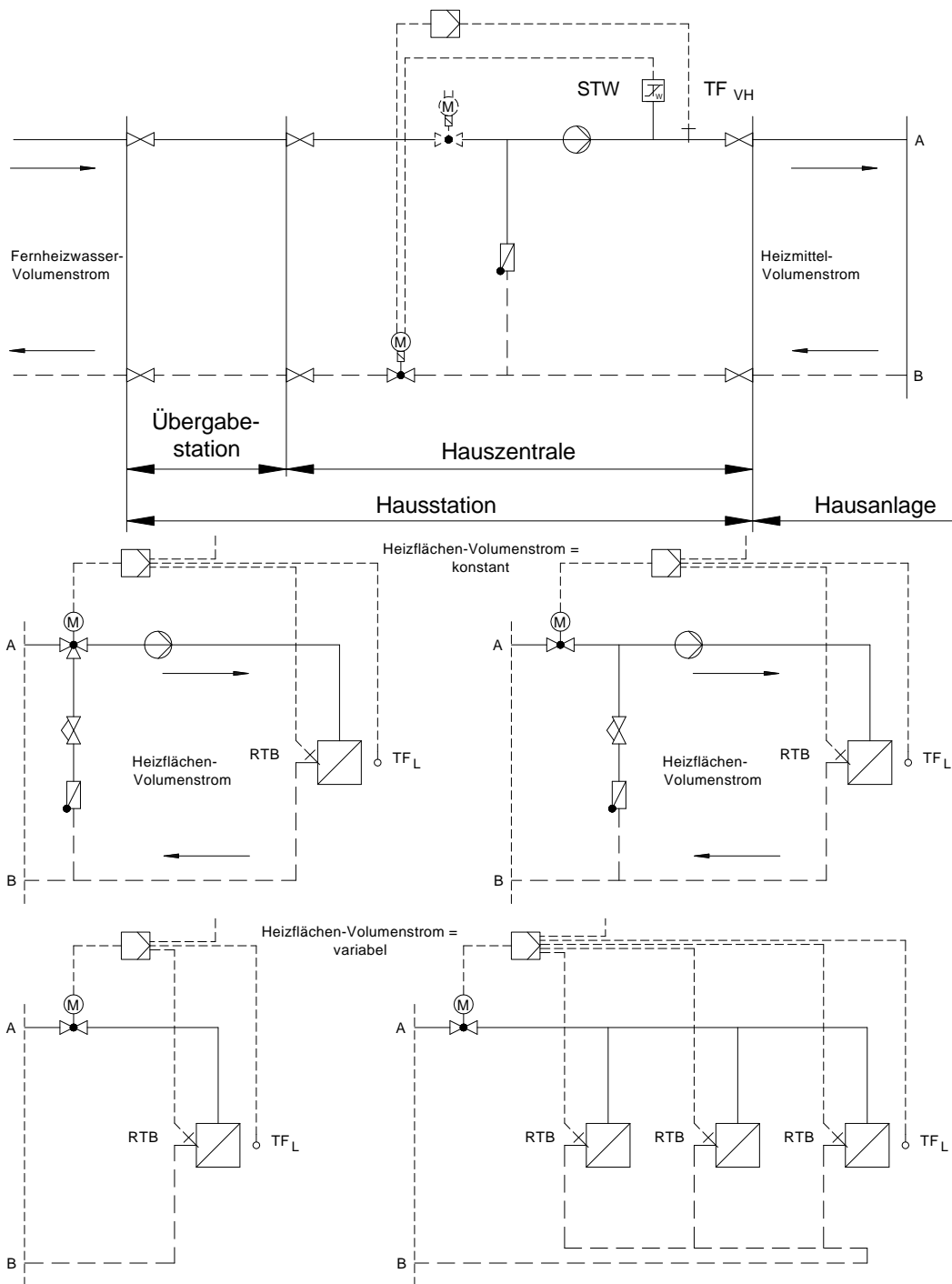


Bild 4: Hauszentrale-Raumluftheizung (RLH)
Prinzipschaltbild für den direkten Anschluss mit Beimischregelung mit Varianten nachgeschalteter Hausanlagen

8.1.1 Temperaturregelung

Geregelt wird entweder eine Lufttemperatur in der RLH-Anlage (z. B. Zu-, Raum- oder Ablufttemperatur) oder die Vorlauftemperatur des Heizmittels für die Hausanlagen, wobei dann die Regelung der Lufttemperaturen durch nachgeschaltete Regeleinrichtungen in der Hausanlage erfolgt.

Verbrauchergruppen mit unterschiedlichen Anforderungen sind einzeln zu regeln.

Eine Bedarfsaufschaltung wird bei Regelung der Vorlauftemperatur des Heizmittels empfohlen.

Als Stellgeräte sind Durchgangsventile zu verwenden. Strahlpumpen sollten wegen der besonderen Einsatzbedingungen nur mit Genehmigung des FVU eingesetzt werden.

Sind der Beimischregelung weitere Regelkreise nachgeschaltet, so können diese auch mit Dreiwegeventilen ausgerüstet werden.

Die Anordnung der Stellgeräte ist von den örtlichen Netzverhältnissen abhängig. Verbindlich sind die dieser TAB-HW anhängenden Schaltschemata. Im Zweifelsfall ist Rücksprache mit dem FVU zu nehmen.

Zur Dimensionierung des Stellgerätes für die Beimischregelung sind der max. erforderliche Fernheizwasser-Volumenstrom und der am Einbauort zur Verfügung stehende Differenzdruck maßgebend. Dabei soll der Druckverlust des geöffneten Stellgerätes mindestens 50 % des min. Netz-Differenzdruckes (Δp_{\min} , siehe Datenblatt) betragen. Schnell wirkende Stellgeräte sind nicht zulässig.

Die Stellantriebe (nach DIN 4747, gegebenenfalls mit Sicherheitsfunktion) müssen so bemessen sein, dass sie gegen den max. auftretenden Netz-Differenzdruck schließen können (Δp_{\max} , siehe Datenblatt).

8.1.2 Temperaturabsicherung

8.1.2.1 Konstante Netzfahrweise

Eine Temperaturabsicherung nach DIN 4747 ist erforderlich, wenn die max. Netzvorlauftemperatur größer ist als die max. zulässige Vorlauftemperatur in der Hausanlage. In diesem Fall müssen die Stellgeräte eine Sicherheitsfunktion (Notstellfunktion) nach DIN 32730 aufweisen.

Anlage	höchste Netzvorlauftemperatur (Heizmitteltemperatur)	höchst zulässige Temperatur in der Hausanlage	Vorlauftemperaturregelung	Sicherheitstechnische Ausrüstung		Sicherheitsfunktion nach DIN 32730
				TR ¹⁾	STW ¹⁾	
				typgeprüft		
mit und ohne Hilfsenergie						
Raumluftheizung	≤ 120 °C	konstante Netzfahrweise				
		≥ Netzvorlauftemperatur	erforderlich	nicht erforderlich	nicht erforderlich	nicht erforderlich
	< Netzvorlauftemperatur	erforderlich	nicht erforderlich	erforderlich max. $\vartheta_{H\text{ zul}}$	erforderlich	
> 120 °C	< Netzvorlauftemperatur	erforderlich	erforderlich	erforderlich max. $\vartheta_{H\text{ zul}}$	erforderlich	

1) Definition nach DIN 3440

Tabelle 7: Sicherheitstechnische Ausrüstung zur Temperaturabsicherung von Fernwärmehausstationen – Raumluftheizung

Bei Netzvorlauftemperaturen bis 120 °C ist ein typgeprüfter Sicherheitstemperaturwächter (STW) vorzusehen. Der STW betätigt die Sicherheitsfunktion des Stellgerätes. Die Sicherheitsfunktion wird auch bei Ausfall der Fremdenergie (Strom, Luft) ausgelöst.

Bei Netzvorlauftemperaturen über 120 °C sind ein typgeprüfter Temperaturregler (TR) und ein typgeprüfter Sicherheitstemperaturwächter (STW) vorzusehen. Der TR greift in die Regelfunktion der Vorlauftemperatur ein. Der STW betätigt die Sicherheitsfunktion des Stellgerätes. Die Sicherheitsfunktion wird auch bei Ausfall der Fremdenergie (Strom, Luft) ausgelöst. Auch Doppelthermostate (STW und TR) sind zugelassen.

8.1.2.2 Gleitende / Gleitend - konstante Netzfahrweise

Eine Temperaturabsicherung nach DIN 4747 ist erforderlich, wenn die max. Netzvorlauftemperatur größer ist als die max. zulässige Vorlauftemperatur in der Hausanlage. In diesem Fall müssen die Stellgeräte eine Sicherheitsfunktion (Notstellfunktion) nach DIN 32730 aufweisen.

Bei Netzvorlauftemperaturen bis 120 °C ist ein typgeprüfter Sicherheitstemperaturwächter (STW) vorzusehen. Der STW betätigt die Sicherheitsfunktion des Stellgerätes. Die Sicherheitsfunktion wird auch bei Ausfall der Fremdenergie (Strom, Luft) ausgelöst. Bei Anlagen, deren primär zur Verfügung gestellter Heizwasservolumenstrom $1 \text{ m}^3/\text{h}$ nicht überschreitet, kann auf den Sicherheitstemperaturwächter und die Sicherheitsfunktion verzichtet werden. In diesem Fall wird ein typgeprüfter Temperaturregler (TR) erforderlich.

Bei Netzvorlauftemperaturen über 120 °C bis 140 °C ist ein typgeprüfter Sicherheitstemperaturwächter (STW) vorzusehen. Der STW betätigt die Sicherheitsfunktion des Stellgerätes. Die Sicherheitsfunktion wird auch bei Ausfall der Fremdenergie (Strom, Luft) ausgelöst.

Bei Anlagen, deren primär zur Verfügung gestellter Heizwasservolumenstrom $1 \text{ m}^3/\text{h}$ nicht überschreitet, kann auf den Sicherheitstemperaturwächter und die Sicherheitsfunktion verzichtet werden. In diesem Fall wird ein typgeprüfter Temperaturregler (TR) erforderlich.

Bei Netzvorlauftemperaturen über 140 °C sind ein typgeprüfter Temperaturregler (TR) und ein typgeprüfter Sicherheitstemperaturwächter (STW) vorzusehen. Der TR greift in die Regelfunktion der Vorlauftemperatur ein. Der STW betätigt die Sicherheitsfunktion des Stellgerätes. Die Sicherheitsfunktion wird auch bei Ausfall der Fremdenergie (Strom, Luft) ausgelöst. Auch Doppelthermostate (STW und TR) sind zugelassen.

Anlage	höchste Netzvorlauf-temperatur (Heizmitteltemperatur)	höchst zulässige Temperatur in der Hausanlage	Vorlauf-temperatur- regelung	Sicherheitstechnische Ausrüstung		Sicherheitsfunktion nach DIN 32730
				TR ¹⁾	STW ¹⁾	
				typgeprüft		
mit und ohne Hilfsenergie						
Raumluftheizung	≤ 120 °C	gleitende und gleitend-konstante Netzfahrweise				
		≥ Netzvorlauf-temperatur	nicht erforderlich ²⁾	nicht erforderlich	nicht erforderlich	nicht erforderlich
	< Netzvorlauf-temperatur	erforderlich	nicht erforderlich	erforderlich ³⁾ max. $\vartheta_{H\text{zul}}$	erforderlich ³⁾⁴⁾	
	> 120 °C ≤ 140 °C	< Netzvorlauf-temperatur	erforderlich	nicht erforderlich	erforderlich ³⁾ max. $\vartheta_{H\text{zul}}$	erforderlich ³⁾⁴⁾
	> 140 °C	< Netzvorlauf-temperatur	erforderlich	erforderlich	erforderlich max. $\vartheta_{H\text{zul}}$	erforderlich
1) Definition nach DIN 3440 2) Dezentrale Temperaturregelung mit thermostatischen Heizkörperventilen ausreichend. 3) Nicht erforderlich bei Anlagen, deren primär zur Verfügung gestellter Heizwasservolumenstrom 1 m³/h nicht überschreitet. Bei Fortfall des STW wird ein TR erforderlich. Flächenheizsysteme und Trinkwassererwärmungsanlagen sind von der Erleichterung ausgenommen. 4) In Anlehnung an DIN 32730 erfüllt das Stellgerät die Forderung nach innerer Dichtheit (0,05% vom kvs- Wert). Die Kennzeichnung erfolgt nach DIN 32730, jedoch ohne Angabe eines Konformitätszeichens von DIN-CERTCO und Registernummer.						

Tabelle 8: Sicherheitstechnische Ausrüstung zur Temperaturabsicherung von Fernwärmehausstationen – Raumluftheizung

8.1.3 Rücklauf-temperaturbegrenzung

Die im Datenblatt angegebene maximale bzw. vertraglich vereinbarte Rücklauf-temperatur darf nicht überschritten werden.

Die Einhaltung der Rücklauf-temperatur ist durch den Aufbau und die Betriebsweise der Hausanlage sicherzustellen. Gegebenenfalls ist eine Rücklauf-temperaturbegrenzung vorzusehen. Das FVU entscheidet, ob eine Begrenzungseinrichtung notwendig ist.

Die Rücklauf-temperaturbegrenzung kann sowohl auf das Stellgerät der Vorlauf-temperaturregelung wirken als auch durch ein separates Stellgerät erfolgen.

Der Fühler zur Erfassung der Rücklauf-temperatur ist so anzuordnen, dass er ständig vom Umlaufwasser des jeweiligen Heizkreises umspült wird.

8.1.4 Volumenstrom

In der Hauszentrale werden sowohl der Fernheizwasser- als auch der Heizmittel-Volumenstrom je Regelkreis der Hausanlage dem Bedarf angepasst.

Der Fernheizwasser-Volumenstrom ist abhängig von der erforderlichen Leistung der RLH-Anlage und dem nutzbaren Wärmeinhalt des Fernheizwassers.

Der Heizmittel-Volumenstrom muss einstellbar und möglichst ablesbar sein. Hierzu sind Durchflussanzeiger mit Einstelldrossel oder Regulierventile mit Differenzdruckmessstutzen geeignet.

Zur Dimensionierung des Stellgerätes ist der maximal erforderliche Fernheizwasser-Volumenstrom zu ermitteln. Hierzu sind in der Regel mehrere Vergleichsrechnungen durchzuführen.

Diese Rechnungen sind erforderlich, da der maximale Fernheizwasser-Volumenstrom bei RLH-Anlagen nicht grundsätzlich bei niedrigster Außentemperatur benötigt wird. Es ist

unbedingt der im Datenblatt angegebene Verlauf der Vorlauftemperatur des Fernheizwassers und damit dessen Wärmeinhalt in Abhängigkeit von der Außentemperatur zu berücksichtigen.

So können unter Umständen verschiedenartige Betriebsweisen (Außen-, Misch-, Umluftbetrieb) und besondere Anforderungen an die Zuluftzustände zu Zeiten mit relativ hohen Außentemperaturen und entsprechend geringem Wärmeinhalt des Fernheizwassers ein Maximum an Fernheizwasser-Volumenstrom erfordern.

Die Umwälzpumpe für das Heizmittel je Regelkreis ist entsprechend den hydraulischen Belangen auszulegen.

Der Einsatz von drehzahlgeregelten Pumpen wird empfohlen.

Sind Überströmventile zum Abbau überhöhter Differenzdrücke erforderlich, so dürfen diese nur zwischen Druck- und Saugseite der Umwälzpumpen eingebaut werden.

8.1.5 Druckabsicherung

Eine Druckabsicherung nach DIN 4747 ist erforderlich, wenn der max. Netzdruck größer ist als der max. zulässige Druck in der Hausanlage.

Sofern die Druckabsicherung nicht in der Übergabestation erfolgt, ist diese in der Hauszentrale (siehe Schaltschemata) vorzunehmen.

8.1.6 Werkstoffe und Verbindungselemente

Die Auswahl der Werkstoffe für die vom Fernheizwasser durchflossenen Anlagenteile ist gemäß DIN 4747 vorzunehmen. Die zur Verwendung kommenden Verbindungselemente und Dichtungen müssen für die Be-

triebsbedingungen bzgl. Druck, Temperatur und Fernheizwasserqualität geeignet sein.

Weichlotverbindungen sind nur bis 110 °C unter Verwendung geeigneter Sonderweichlote nach DIN 1707 zulässig.

Pressverbindungen sind nur bis 110°C unter Verwendung geeigneter Materialien und Dichtungen zulässig.

Es sind möglichst flachdichtende Verbindungen einzusetzen.

Konische Verschraubungen sind nicht zugelassen.

Schweißarbeiten von Hand dürfen nur von Schweißern ausgeführt werden, die nach DIN EN 287 Teil 1, entsprechend Gruppe RII und in dem angewendeten Schweißverfahren geprüft sind und eine gültige Prüfbescheinigung besitzt (siehe auch AGFW FW601). Die Prüfbescheinigungen müssen während der Bauzeit einzusehen sein.

8.1.7 Sonstiges

Die Energieeinsparverordnung ist zu beachten.

Die Inbetriebnahme der Hauszentrale darf nur in Anwesenheit eines Mitarbeiters des FVU erfolgen.

Nicht zugelassen sind:

- Hydraulische Kurzschlüsse zwischen Vor- und Rücklauf,
- automatische Be- und Entlüftungen,
- Gummikompensatoren.

Für Luftheizregister, die mit Außenluft beaufschlagt werden, ist eine Frostschutzschaltung vorzusehen.

Zusätzlich ist eine Anfahrschaltung zu empfehlen, wenn längere Leitungswege zwischen Hauszentrale und Heizregister unvermeidbar sind.

8.2 Direkter Anschluss ohne Beimischregelung

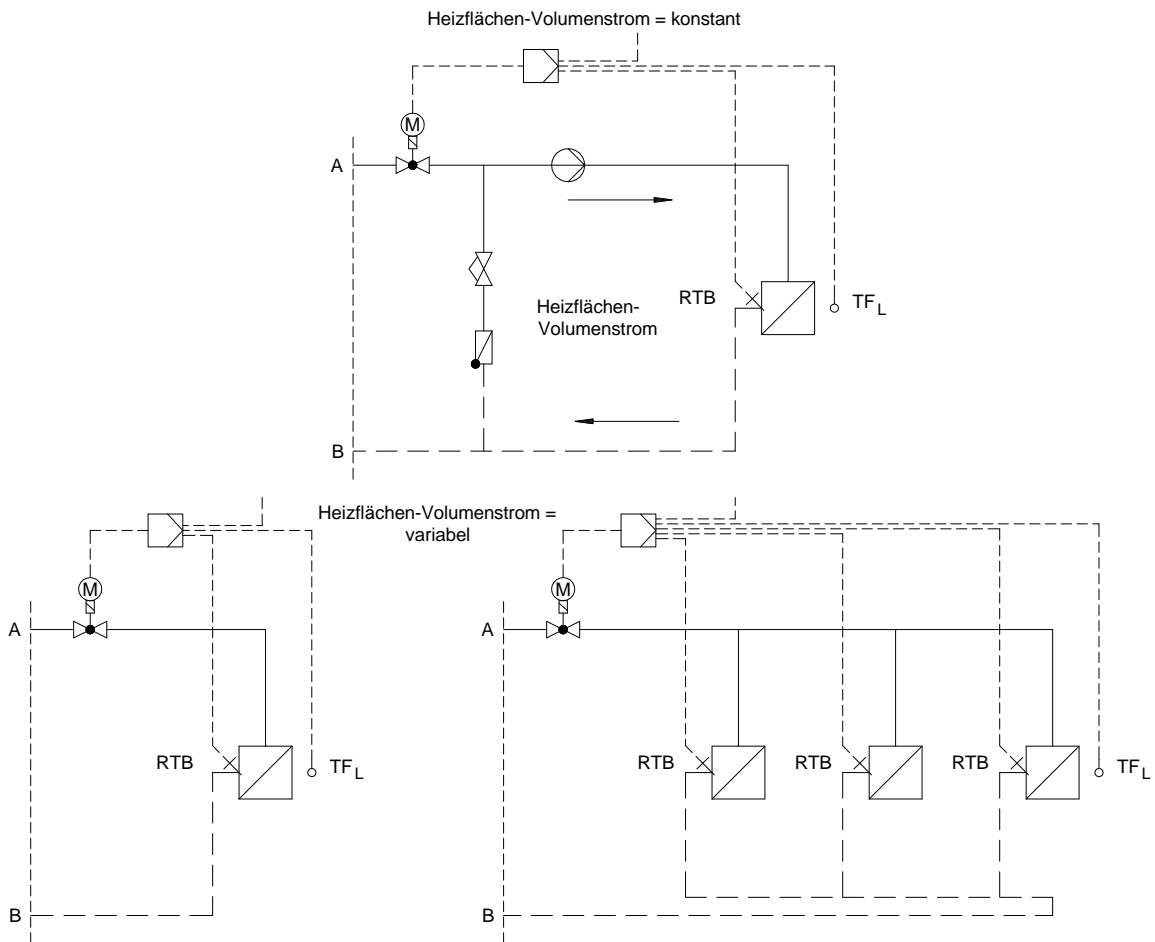
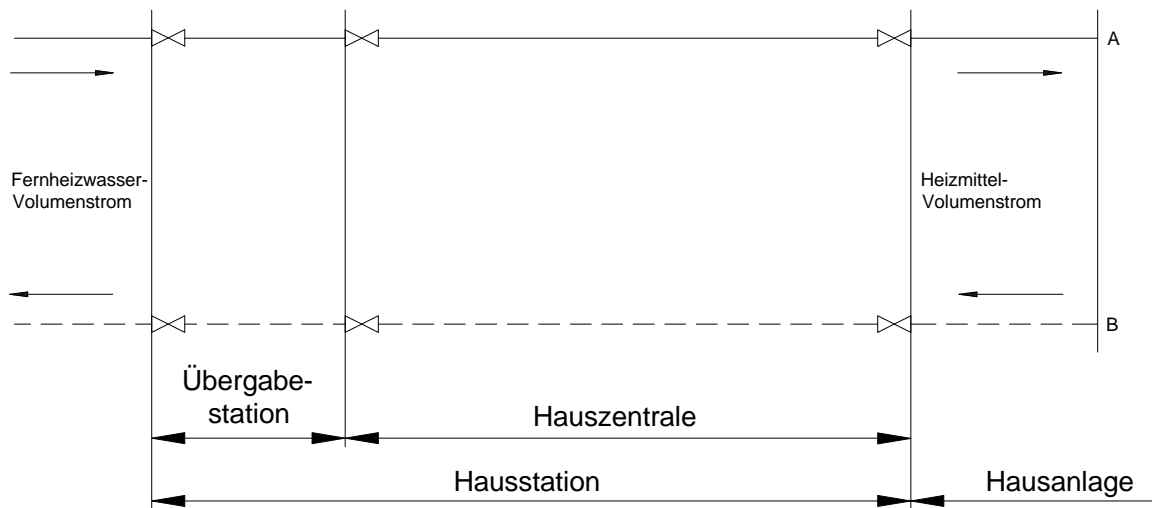


Bild 5: Hauszentrale-Raumluftheizung (RLH)

Prinzipschaltbilder für den direkten Anschluss ohne Beimischregelung mit Varianten nachgeschalteter Hausanlagen

8.2.1 Temperaturregelung

Die Vorlauftemperatur des Fernheizwassers wird durch das FVU in Abhängigkeit von der Außentemperatur geregelt.

Die Regelung der Lufttemperatur erfolgt in der Hausanlage.

8.2.2 Temperaturabsicherung

Es dürfen nur Anlagen angeschlossen werden, deren zulässige Betriebstemperatur gleich oder größer ist, als die maximale Vorlauftemperatur des Fernheizwassers. Eine besondere Temperaturabsicherung ist nicht erforderlich.

8.2.3 Rücklauftemperaturbegrenzung

Die im Datenblatt angegebene, maximale bzw. vertraglich vereinbarte Rücklauftemperatur darf nicht überschritten werden.

Die Einhaltung der Rücklauftemperatur ist durch den Aufbau und die Betriebsweise der Hausanlage sicherzustellen. Gegebenenfalls ist eine Rücklauftemperaturbegrenzung vorzusehen. Das FVU entscheidet, ob eine Begrenzungseinrichtung notwendig ist.

8.2.4 Volumenstrom

Der Fernheizwasser-Volumenstrom ist identisch mit dem Heizmittel-Volumenstrom.

Der Fernheizwasser-Volumenstrom ist abhängig von der erforderlichen Leistung der RLH-Anlage und dem nutzbaren Wärmeinhalt des Fernheizwassers.

8.2.5 Druckabsicherung

Eine Druckabsicherung nach DIN 4747 ist erforderlich, wenn der max. Netzdruck größer ist als der max. zulässige Druck in der Hausanlage.

Sofern die Druckabsicherung nicht in der Übergabestation erfolgt, ist diese in der Hauszentrale (siehe Schaltschemata) vorzunehmen.

8.2.6 Werkstoffe und Verbindungselemente

Die Auswahl der Werkstoffe für die vom Fernheizwasser durchflossenen Anlagenteile ist gemäß DIN 4747 vorzunehmen. Die zur Verwendung kommenden Verbindungselemente und Dichtungen müssen für die Betriebsbedingungen bzgl. Druck, Temperatur und Fernheizwasserqualität geeignet sein.

Weichlotverbindungen sind nur bis 110 °C unter Verwendung geeigneter Sonderweichlote nach DIN 1707 zulässig.

Pressverbindungen sind nur bis 110°C unter Verwendung geeigneter Materialien und Dichtungen zulässig.

Es sind möglichst flachdichtende Verbindungen einzusetzen.

Konische Verschraubungen sind nicht zugelassen.

Schweißarbeiten von Hand dürfen nur von Schweißern ausgeführt werden, die nach DIN EN 287 Teil 1, entsprechend Gruppe RII und in dem angewendeten Schweißverfahren geprüft sind und eine gültige Prüfbescheinigung besitzt (siehe auch AGFW FW601). Die Prüfbescheinigungen müssen während der Bauzeit einzusehen sein.

8.2.7 Sonstiges

Die Energieeinsparverordnung ist zu beachten.

Die Inbetriebnahme der Hauszentrale darf nur in Anwesenheit eines Mitarbeiters des FVU erfolgen.

Nicht zugelassen sind:

- Hydraulische Kurzschlüsse zwischen Vor- und Rücklauf,
- automatische Be- und Entlüftungen.
- Gummikompensatoren.

Für Luftheizregister, die mit Außenluft beaufschlagt werden, ist eine Frostschutzschaltung vorzusehen.

Zusätzlich ist eine Anfahrschaltung zu empfehlen, wenn längere Leitungswege zwischen Hauszentrale und Heizregister unvermeidbar sind.

8.3 Indirekter Anschluss

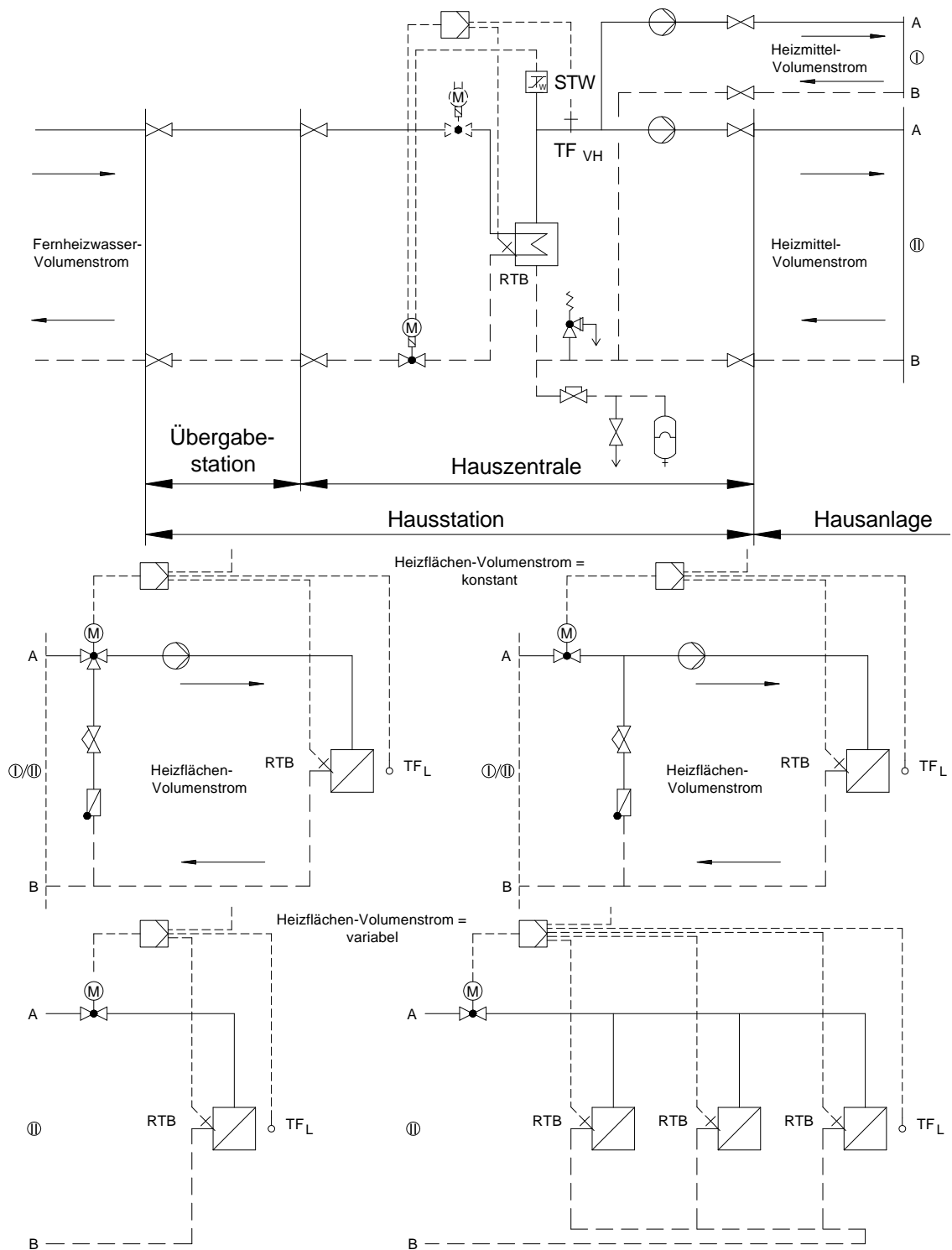


Bild 6: Hauszentrale-Raumluftheizung (RLH)

Prinzipschaltbilder für den indirekten Anschluss mit Varianten nachgeschalteter Hausanlagen

8.3.1 Temperaturregelung

Geregelt wird die Vorlauftemperatur des Heizmittels.

Die Regelung der Lufttemperatur (z. B. Raum-, Zu- oder Abluft) erfolgt durch nachgeschaltete Regeleinrichtungen in der Hausanlage.

Sind mehrere Verbrauchergruppen mit unterschiedlichen Anforderungen an einen Wärmeübertrager angeschlossen, so müssen diese einzeln mit einer nachgeschalteten Regelung versehen werden. Eine Bedarfsaufschaltung auf das primärseitig angeordnete Stellgerät der Heizmitteltemperaturregelung wird empfohlen.

Für primärseitig angeordnete Stellgeräte sind Durchgangsventile zu verwenden. Die Anordnung der Stellgeräte ist von den örtlichen Netzverhältnissen abhängig. Verbindlich sind die dieser TAB-HW anhängenden Schalt-schemata. Im Zweifelsfall ist Rücksprache mit dem FVU zu nehmen.

Für sekundärseitig angeordnete Stellgeräte können Durchgangs- oder Dreiwegeventile verwendet werden.

Zur Dimensionierung der Stellgeräte (primär und sekundär) sind der jeweilige max. erforderliche Volumenstrom und der am Einbauort zur Verfügung stehende Differenzdruck maßgebend. Dabei soll der Druckverlust des geöffneten Stellgerätes mindestens 50 % des jeweiligen min. Differenzdruckes betragen.

Für das primärseitige Stellgerät ist der min. Netz-Differenzdruck (Δp_{\min} , siehe Datenblatt) maßgebend. Schnell wirkende Stellgeräte sind nicht zulässig.

Die Stellantriebe (nach DIN 4747, gegebenenfalls mit Sicherheitsfunktion) müssen so bemessen sein, dass sie gegen den jeweils max. auftretenden Netz-Differenzdruck schließen können (Δp_{\max} , siehe Datenblatt).

8.3.2 Temperaturabsicherung

8.3.2.1 Konstante Netzfahrweise

Eine Temperaturabsicherung nach DIN 4747 ist erforderlich, wenn die max. Netzzvorlauf-temperatur größer ist als die max. zulässige Vorlauftemperatur in der Hausanlage. In diesem Fall müssen die Stellgeräte eine Sicherheitsfunktion (Notstellfunktion) nach DIN 32730 aufweisen.

Bei Netzzvorlauftemperaturen bis 120 °C ist ein typgeprüfter Sicherheitstemperaturwächter (STW) vorzusehen. Der STW betätigt die Sicherheitsfunktion des Stellgerätes. Die Sicherheitsfunktion wird auch bei Ausfall der Fremdenergie (Strom, Luft) ausgelöst.

Bei Netzzvorlauftemperaturen über 120 °C sind ein typgeprüfter Temperaturregler (TR) und ein typgeprüfter Sicherheitstemperaturwächter (STW) vorzusehen. Der TR greift in die Regelfunktion der Vorlauftemperatur ein. Der STW betätigt die Sicherheitsfunktion des Stellgerätes. Die Sicherheitsfunktion wird auch bei Ausfall der Fremdenergie (Strom, Luft) ausgelöst. Auch Doppelthermostate (STW und TR) sind zugelassen.

Anlage	höchste Netzvorlauf-temperatur (Heizmitteltemperatur)	höchst zulässige Temperatur in der Hausanlage	Vorlauf-temperaturregelung mit und ohne Hilfsenergie	Sicherheitstechnische Ausrüstung		Sicherheitsfunktion nach DIN 32730
				TR ¹⁾	STW ¹⁾	
				typgeprüft		
Raumluftheizung	≤ 120 °C	konstante Netzfahrweise				
		≥ Netzvorlauf-temperatur	erforderlich	nicht erforderlich	nicht erforderlich	nicht erforderlich
	< Netzvorlauf-temperatur	erforderlich	nicht erforderlich	erforderlich max. $\vartheta_{H\text{zul}}$	erforderlich	
> 120 °C	< Netzvorlauf-temperatur	erforderlich	erforderlich	erforderlich max. $\vartheta_{H\text{zul}}$	erforderlich	

1) Definition nach DIN 3440

Tabelle 9: Sicherheitstechnische Ausrüstung zur Temperaturabsicherung von Fernwärmehausstationen - Raumheizung

8.3.2.2 Gleitende / Gleitend - konstante Netzfahrweise

Eine Temperaturabsicherung nach DIN 4747 ist erforderlich, wenn die max. Netzvorlauf-temperatur größer ist als die max. zulässige Vorlauf-temperatur in der Hausanlage. In diesem Fall müssen die Stellgeräte eine Sicherheitsfunktion (Notstellfunktion) nach DIN 32730 aufweisen.

Bei Netzvorlauf-temperaturen bis 120 °C ist ein typgeprüfter Sicherheitstemperaturwächter (STW) vorzusehen. Der STW betätigt die Sicherheitsfunktion des Stellgerätes. Die Sicherheitsfunktion wird auch bei Ausfall der Fremdenergie (Strom, Luft) ausgelöst. Bei Anlagen, deren primär zur Verfügung gestellter Heizwasservolumenstrom 1 m³/h nicht überschreitet, kann auf den Sicherheitstemperaturwächter und die Sicherheitsfunktion verzichtet werden. In diesem Fall wird ein typgeprüfter Temperaturregler (TR) erforderlich.

Bei Netzvorlauf-temperaturen über 120 °C bis 140 °C ist ein typgeprüfter Sicherheitstemperaturwächter (STW) vorzusehen. Der STW betätigt die Sicherheitsfunktion des Stellgerätes. Die Sicherheitsfunktion wird auch bei Ausfall der Fremdenergie (Strom, Luft) ausgelöst. Bei Anlagen, deren primär zur Verfügung gestellter Heizwasservolumenstrom 1 m³/h nicht überschreitet, kann auf den Sicherheitstemperaturwächter und die Sicherheitsfunktion verzichtet werden. In diesem Fall wird ein typgeprüfter Temperaturregler (TR) erforderlich.

Bei Netzvorlauf-temperaturen über 140 °C sind ein typgeprüfter Temperaturregler (TR) und ein typgeprüfter Sicherheitstemperaturwächter (STW) vorzusehen. Der TR greift in die Regelfunktion der Vorlauf-temperatur ein. Der STW betätigt die Sicherheitsfunktion des Stellgerätes. Die Sicherheitsfunktion wird auch bei Ausfall der Fremdenergie (Strom, Luft) ausgelöst. Auch Doppelthermostate (STW und TR) sind zugelassen.

Anlage	höchste Netzvorlauf-temperatur (Heizmitteltemperatur)	höchst zulässige Temperatur in der Hausanlage	Vorlauf-temperatur- regelung	Sicherheitstechnische Ausrüstung		Sicherheitsfunktion nach DIN 32730
				TR ¹⁾	STW ¹⁾	
				typgeprüft		
mit und ohne Hilfsenergie						
Raumluftheizung	gleitende und gleitend-konstante Netzfahrweise					
	≤ 120 °C	≥Netzvorlauf-temperatur	nicht erforderlich ²⁾	nicht erforderlich	nicht erforderlich	nicht erforderlich
		<Netzvorlauf-temperatur	erforderlich	nicht erforderlich	erforderlich ³⁾ max. $\vartheta_{H\text{ zul}}$	erforderlich ³⁾⁴⁾
	> 120 °C ≤ 140 °C	<Netzvorlauf-temperatur	erforderlich	nicht erforderlich	erforderlich ³⁾ max. $\vartheta_{H\text{ zul}}$	erforderlich ³⁾⁴⁾
		> 140 °C	<Netzvorlauf-temperatur	erforderlich	erforderlich	erforderlich max. $\vartheta_{H\text{ zul}}$

1) Definition nach DIN 3440

2) Dezentrale Temperaturregelung mit thermostatischen Heizkörperventilen ausreichend.

3) Nicht erforderlich bei Anlagen, deren primär zur Verfügung gestellter Heizwasservolumenstrom 1 m³/h nicht überschreitet. Bei Fortfall des STW wird ein TR erforderlich. Flächenheizsysteme und Trinkwassererwärmungsanlagen sind von der Erleichterung ausgenommen.

4) In Anlehnung an DIN 32730 erfüllt das Stellgerät die Forderung nach innerer Dichtheit (0,05% vom kvs-Wert). Die Kennzeichnung erfolgt nach DIN 32730, jedoch ohne Angabe eines Konformitätszeichens von DIN-CERTCO und Registernummer.

Tabelle 10: Sicherheitstechnische Ausrüstung zur Temperaturabsicherung von Fernwärmehausstationen – Raumluftheizung

8.3.3 Rücklauf-temperaturbegrenzung

Die im Datenblatt angegebene maximale bzw. vertraglich vereinbarte Rücklauf-temperatur darf nicht überschritten werden.

Die Einhaltung der Rücklauf-temperatur ist durch den Aufbau und die Betriebsweise der Hausanlage sicherzustellen. Gegebenenfalls ist eine Rücklauf-temperaturbegrenzung vorzusehen. Das FVU entscheidet, ob eine Begrenzungseinrichtungen notwendig ist.

Die Rücklauf-temperaturbegrenzung kann sowohl auf das Stellgerät der Vorlauf-temperaturregelung wirken als auch durch ein separates Stellgerät erfolgen.

Der Fühler zur Erfassung der Rücklauf-temperatur ist im oder möglichst dicht am Wärmeübertrager anzuordnen, um Temperaturänderungen schnell zu erfassen.

8.3.4 Volumenstrom

In der Hauszentrale werden sowohl der Fernheizwasser- als auch der Heizmittel-Volumenstrom je Regelkreis der Hausanlage dem Bedarf angepasst.

Der Fernheizwasser-Volumenstrom ist abhängig von der erforderlichen Leistung der RLH-Anlage und dem nutzbaren Wärmeinhalt des Fernheizwassers.

Der Heizmittel-Volumenstrom muss einstellbar und möglichst ablesbar sein. Hierzu sind Durchflussanzeiger mit Einstelldrossel oder Regulierventile mit Differenzdruckmessstutzen geeignet.

Zur Dimensionierung des Stellgerätes ist der maximal erforderliche Fernheizwasser-Volumenstrom zu ermitteln.

Hierzu sind in der Regel mehrere Vergleichsrechnungen durchzuführen.

Diese Rechnungen sind erforderlich, da der maximale Fernheizwasser-Volumenstrom bei RLH-Anlagen nicht grundsätzlich bei niedrigster Außentemperatur benötigt wird.

Es ist unbedingt der im Datenblatt angegebene Verlauf der Vorlauftemperatur des Fernheizwassers und damit dessen Wärmeinhalt in Abhängigkeit von der Außentemperatur zu berücksichtigen.

So können unter Umständen verschiedenartige Betriebsweisen (Außen-, Misch-, Umluftbetrieb) und besondere Anforderungen an die Zuluftzustände zu Zeiten mit relativ hohen Außentemperaturen und entsprechend geringem Wärmeinhalt des Fernheizwassers ein Maximum an Fernheizwasser-Volumenstrom erfordern.

Die Umwälzpumpe für das Heizmittel je Regelkreis ist entsprechend den hydraulischen Belangen auszulegen.

Der Einsatz von drehzahlgeregelten Pumpen wird empfohlen.

Sind Überströmventile zum Abbau überhöhter Differenzdrücke erforderlich, so dürfen diese nur zwischen Druck- und Saugseite der Umwälzpumpen eingebaut werden.

8.3.5 Druckabsicherung

Die Druckabsicherung der Sekundärseite des Wärmeübertragers hat nach DIN 4747 zu erfolgen.

8.3.6 Werkstoffe und Verbindungselemente

Die Auswahl der Werkstoffe für die vom Fernheizwasser durchflossenen Anlagenteile ist gemäß DIN 4747 vorzunehmen. Die zur Verwendung kommenden Verbindungselemente und Dichtungen müssen für die Betriebsbedingungen bzgl. Druck, Temperatur und Fernheizwasserqualität geeignet sein.

Weichlotverbindungen sind nur bis 110 °C unter Verwendung geeigneter Sonderweichlote nach DIN 1707 zulässig.

Pressverbindungen sind nur bis 110°C unter Verwendung geeigneter Materialien und Dichtungen zulässig.

Es sind möglichst flachdichtende Verbindungen einzusetzen.

Konische Verschraubungen sind nicht zugelassen.

Schweißarbeiten von Hand dürfen nur von Schweißern ausgeführt werden, die nach DIN EN 287 Teil 1, entsprechend Gruppe RII und in dem angewendeten Schweißverfahren geprüft sind und eine gültige Prüfbescheinigung besitzt (siehe auch AGFW FW601). Die Prüfbescheinigungen müssen während der Bauzeit einzusehen sein.

8.3.7 Sonstiges

Die Energieeinsparverordnung, die Druckgeräterichtlinie und die Betriebssicherheitsverordnung sind zu beachten.

Die Inbetriebnahme der Hauszentrale darf nur in Anwesenheit eines Mitarbeiters des FVU erfolgen.

Nicht zugelassen sind:

- Hydraulische Kurzschlüsse zwischen Vor- und Rücklauf weder primär- noch sekundärseitig,
- automatische Be- und Entlüftungen im Primärteil der Hauszentrale,
- Gummikompensatoren.

Für Luftheizregister, die mit Außenluft beaufschlagt werden, ist eine Frostschutzschaltung vorzusehen.

Zusätzlich ist eine Anfahrschaltung zu empfehlen, wenn längere Leitungswege zwischen Hauszentrale und Heizregister unvermeidbar sind.

8.3.8 Wärmeübertrager

Primärseitig müssen die Wärmeübertrager für die max. Drücke und Temperaturen des Fernwärmenetzes (gem. Datenblatt) geeignet sein.

Sekundärseitig sind die max. Druck- und Temperaturverhältnisse der Hausanlage maßgebend.

Die thermische Auslegung der Wärmeübertrager hat so zu erfolgen, dass die max. Wärmeleistung bei den vereinbarten Netztemperaturen gem. Datenblatt erreicht wird. Im Auslegungsfall darf die Differenz zwischen der primärseitigen und der sekundärseitigen Rücklauftemperatur nicht mehr als 5 K betragen. Dieser Auslegungsfall ist bei RLH-Anlagen nicht zwangsläufig bei der tiefsten Außentemperatur gegeben (siehe Punkt 6.3.4).

Bei kombinierten Anlagen (RLH-Anlagen, Raumheizung, Trinkwassererwärmung) sind die Wärmeleistungen aller Verbraucher bei der Dimensionierung des Wärmeübertragers anteilmäßig zu berücksichtigen.

In Verbindung mit raumluftechnischen Anlagen ist die Trinkwassererwärmung nur im Parallelbetrieb möglich.

Beim Speicherladesystem sollten Zeitpunkt und Dauer des Ladevorganges so gelegt werden, dass die Raumwärmeversorgung möglichst wenig beeinträchtigt wird.

Membransicherheitsventil (MSV)	Ausblaseleistung für Wasser in l/h = Nennwärmeleistung in kW	< 100	< 350	< 900
Ansprechdruck ≥ 3,0 bar	Nennweite DN	15	20	25
-	Anschlussgewinde ¹⁾ für die Zuleitung	G ½	G ¾	G 1
-	Anschlussgewinde ¹⁾ für die Ausblaseleitung	G ¾	G 1	G 1¼
Art der Leitung	-	Minstdurchmesser und Mindestdnennweiten DN		
Zuleitung	d ₁	15	20	25
Ausblaseleitung	d ₂	20	25	32
1) Definition nach DIN ISO 228-1				

Tabelle 11: Auswahl von Membran-Sicherheitsventilen gegen Drucküberschreitung infolge Wasserausdehnung beim indirekten Anschluss

9 HAUSZENTRALE-TRINKWASSERERWÄRMUNG

Nachfolgende Erklärungen gelten für Hauszentralen, die Hausanlagen mit Warmwasser versorgen.

Die Hauszentrale besteht aus den Heizflächen und den Behältern sowie den zugehörigen Regel- und Steuereinrichtungen.

Folgende Systeme werden eingesetzt:

- Speicherladesystem,
- Durchflusswassererwärmer
- Speichersystem mit eingebauter Heizfläche.

Die für die Ausführungsart der Wassererwärmer maßgebliche Klassifizierung des Heizmittels nach DIN 1988 ist beim FVU zu erfragen.

Die Trinkwassererwärmung kann sowohl im Vorrangbetrieb als auch im Parallelbetrieb zur Raumheizung erfolgen.

Bei Vorrangbetrieb wird der Wärmebedarf für die Trinkwassererwärmung zu 100 % abgedeckt, die Leistung für die Raumheizung dafür ganz oder teilweise reduziert.

Ein Parallelbetrieb liegt vor, wenn sowohl der Wärmebedarf der Raumheizung und ggf. der raumluftechnischen Anlagen als auch der Wärmebedarf der Trinkwassererwärmung gleichzeitig abgedeckt werden.

9.1 Direkter Anschluss mit Beimischregelung

Um die Ausfällung von Härtebildnern (z. B. Kalk) an der Heizfläche auf der Warmwasserseite zu vermindern, wird die Vorlauftemperatur des Heizmittels durch eine Beimischregelung abgesenkt.

höchste Netzvorlauftemperatur $\vartheta_{VN \max}$ °C A	höchste Heizmitteltemperatur $\vartheta_{VH \max}$ °C B	höchst zul. Temperatur in der Hausanlage Warmwasser $\vartheta_{VH \text{zul}}$ °C C	Heizmittel			Warmwasser			Stellgerät
			Fühler für Temperaturregelung TF _{VH}	Sicherheitstechnische Ausrüstung		Fühler für Temperaturregelung TF _W ³⁾	Sicherheitstechnische Ausrüstung		Sicherheitsfunktion nach DIN 32730 SF ⁵⁾
				Temperaturregler TR _H ¹⁾	Sicherheitstemperaturwächter STW _H ¹⁾		Temperaturregler TR _W ¹⁾	Sicherheitstemperaturwächter STW _W ¹⁾	
1 *	2 *	3 *	4 *	5 *	6 *	7 *			
≤ 100	≤ 75	≤ 75	Ja	-----	Ja (max $\vartheta_{VH \text{zul}}$)	Ja	-----	-----	Ja
> 100 ≤ 120	≤ 75	≤ 75	Ja	-----	Ja (max $\vartheta_{VH \text{zul}}$)	Ja	-----	-----	Ja
	> 75 ≤ 100	≤ 75	Ja	-----	Ja (max ϑ_{VH})	Ja	Ja	Ja (max $\vartheta_{VH \text{zul}}$)	Ja
	> 100 ≤ 120	≤ 75	Ja	-----	Ja (max ϑ_{VH})	Ja	Ja	Ja (max $\vartheta_{VH \text{zul}}$)	Ja
> 120	≤ 75	≤ 75	Ja	Ja	Ja (max $\vartheta_{VH \text{zul}}$)	Ja	Ja	Ja (max $\vartheta_{VH \text{zul}}$)	Ja
	> 75 ≤ 100	≤ 75	Ja	Ja	Ja (max ϑ_{VH})	Ja	Ja	Ja (max $\vartheta_{VH \text{zul}}$)	Ja
	> 100 ≤ 120	≤ 75	Ja	Ja	Ja (max ϑ_{VH})	Ja	Ja	Ja (max $\vartheta_{VH \text{zul}}$)	Ja
	> 120	≤ 75	Ja	Ja	Ja (max ϑ_{VH})	Ja	Ja	Ja ²⁾ (max 75 °C)	Ja ²⁾⁴⁾

* Kennzeichnung in den Anordnungsbeispielen

1) Definition nach DIN 3440

2) Nicht erforderlich bei Trinkwassererwärmungsanlagen mit Durchflusswassererwärmern, deren primär zur Verfügung gestellter Heizwasservolumenstrom 2 m³/h nicht überschreitet.

3) Die Regelung der Warmwassertemperatur kann bereits durch die sicherheitstechnische Ausstattung gegeben sein.

4) In Anlehnung an DIN 32730 erfüllt das Stellgerät die Forderung nach innerer Dichtheit (0,05% vom kvs-Wert). Die Kennzeichnung erfolgt nach DIN 32730, jedoch ohne Angabe eines Konformitätszeichens von DIN-CERTCO und Registernummer.

5) Sofern eine Sicherheitsfunktion nach DIN 32730 erforderlich ist, kann ein bereits für die Raumheizung vorhandenes Regelventil (primär Heizungsseite) genutzt werden.

Tabelle 12: Hauszentrale-Trinkwassererwärmung - **alle Netzfahrweisen**
Direkter Anschluss mit Beimischregelung - Temperaturabsicherung, maximal zulässige Temperatur der Hausanlage ≤ 75 °C

höchste Netzvorlauf-temperatur $\vartheta_{VN \max}$ °C A	höchste Heizmittel-temperatur $\vartheta_{VH \max}$ °C B	höchst zul. Temperatur in der Hausanlage Warmwasser $\vartheta_{VH \text{ zul}}$ °C C	Heizmittel			Warmwasser			Stellgerät Sicherheitsfunktion nach DIN 32730 SF ⁵⁾ 7 *
			Fühler für Temperaturregelung TF _{VH} ³⁾ 1 *	Sicherheitstechnische Ausrüstung		Fühler für Temperaturregelung TF _W ³⁾ 4 *	Sicherheitstechnische Ausrüstung		
				Temperaturregler TR _H ¹⁾ 2 *	Sicherheitstemperturwächter STW _H ¹⁾ 3 *		Temperaturregler TR _W ¹⁾ 5 *	Sicherheitstemperturwächter STW _W ¹⁾ 6 *	
≤ 100	≤ 100	> 75	Ja	-----	-----	Ja	-----	-----	-----
> 100 ≤ 120	≤ 100	> 75	Ja	-----	Ja (max $\vartheta_{VH \text{ zul}}$)	Ja	-----	-----	Ja
	> 100 ≤ 120	> 75	Ja	-----	Ja (max ϑ_{VH})	Ja	Ja	-----	Ja
> 120	≤ 100	> 75	Ja	Ja	Ja (max $\vartheta_{VH \text{ zul}}$)	Ja	-----	-----	Ja
	> 100 ≤ 120	> 75	Ja	Ja	Ja (max ϑ_{VH})	Ja	Ja	-----	Ja
	> 120	> 75	Ja	Ja	Ja (max ϑ_{VH})	Ja	Ja ⁴⁾	Ja ²⁾ (max 75 °C)	Ja ²⁾⁴⁾

* Kennzeichnung in den Anordnungsbeispielen

1) Definition nach DIN 3440

2) Nicht erforderlich bei Trinkwassererwärmungsanlagen mit Durchflusswassererwärmern, deren primär zur Verfügung gestellter Heizwasservolumenstrom 2 m³/h nicht überschreitet.

3) Die Temperaturregelung erfolgt über die Fühler TF_{VH} (1*) und TF_W (4*).

4) In Anlehnung an DIN 32730 erfüllt das Stellgerät die Forderung nach innerer Dichtheit (0,05% vom kvs-Wert). Die Kennzeichnung erfolgt nach DIN 32730, jedoch ohne Angabe eines Konformitätszeichens von DIN-CERTCO und Registernummer.

5) Sofern eine Sicherheitsfunktion nach DIN 32730 erforderlich ist, kann ein bereits für die Raumheizung vorhandenes Regelventil (primär Heizungsseite) genutzt werden.

Tabelle 13 : Hauszentrale-Trinkwassererwärmung – **alle Netzfahrweisen**
Direkter Anschluss mit Beimischregelung - Temperaturabsicherung, maximal zulässige Temperatur der Hausanlage > 75 °C

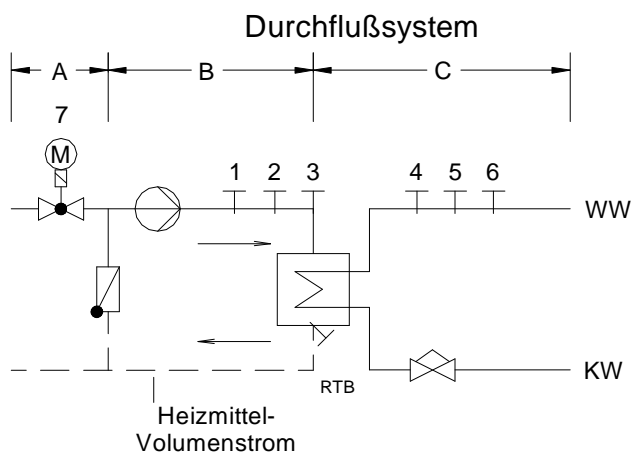
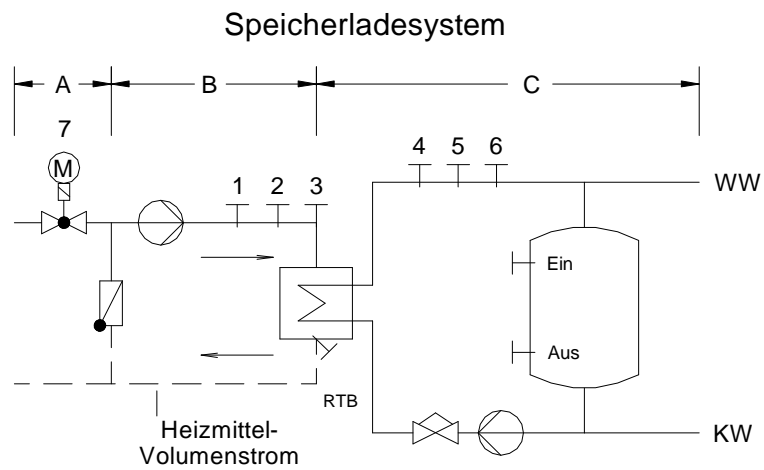
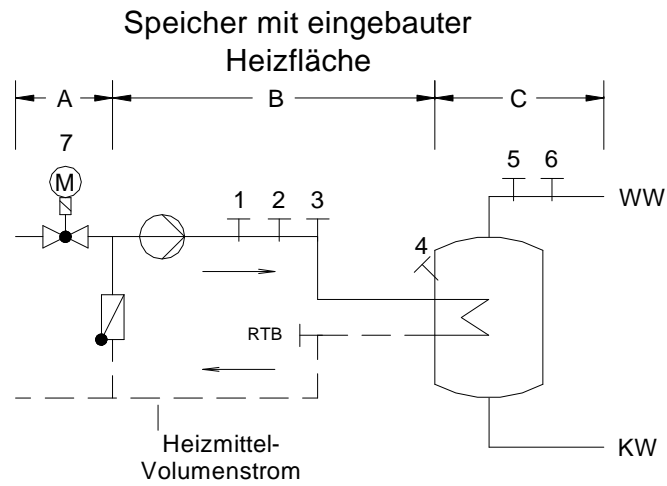


Bild 8: Anordnungsbeispiele zu den Tabellen 12 und 13

9.1.1 Temperaturregelung

Geregelt wird die Warmwassertemperatur und/oder die Vorlauftemperatur des Heizmittels auf einen konstanten Wert.

Bei Regelung der Heizmitteltemperatur wird die Warmwassertemperatur durch Einstellen des Heizmittel- und Ladevolumenstromes erreicht.

Bei Regelung der Warmwassertemperatur ist die Temperaturmessstelle abhängig vom gewählten Trinkwassererwärmungssystem vorzusehen:

- Beim Speicherladesystem am Austritt des Wärmeübertragers,
- beim Durchflusswassererwärmer möglichst noch im Wärmeübertrager,
- beim Speichersystem im oberen Drittel des Speichers und gegebenenfalls oberhalb der Einbindung der Zirkulationsleitung.

Bei Regelung der Heizmitteltemperatur ist die Temperaturmessstelle so zu wählen, dass die Mischtemperatur sicher erfasst wird.

Als Stellgeräte sind Durchgangsventile zu verwenden. Strahlpumpen sollten wegen der besonderen Einsatzbedingungen nur mit Genehmigung des FVU verwendet werden.

Die Stellgeräte sollen im Vorlauf angeordnet werden.

Zur Dimensionierung des Stellgerätes für die Beimischregelung sind der max. erforderliche Fernheizwasser-Volumenstrom und der am Einbauort zur Verfügung stehende Differenzdruck maßgebend. Dabei soll der Druckverlust des geöffneten Stellgerätes mindestens 50 % des min. Netz-

Differenzdruckes (Δp_{\min} , siehe Datenblatt) betragen. Schnell wirkende Stellgeräte sind nicht zulässig.

Die Stellantriebe (nach DIN 4747, gegebenenfalls mit Sicherheitsfunktion) müssen so bemessen sein, dass sie gegen den max. auftretenden Netz-Differenzdruck schließen können (Δp_{\max} , siehe Datenblatt).

Bei Durchflusssystemen ist wegen der besonderen Anforderungen an die Regelgeräte und die Regelcharakteristik Rücksprache mit dem FVU zu nehmen.

9.1.2 Temperaturabsicherung

Wird eine Trinkwassererwärmungsanlage einer Unterstation oder einer Anlage zur Raumheizung/Raumluftheizung mit Vorlauf-temperaturregelung und Temperaturabsicherung des Heizmittels nachgeschaltet, ist zur Bemessung der sicherheitstechnischen Ausrüstung zur Temperaturabsicherung der Trinkwassererwärmung die Heizmitteltemperatur und nicht die höchste Netzvorlauftemperatur maßgebend.

Eine Temperaturabsicherung nach DIN 4747 ist nicht erforderlich, wenn die max. Netzvorlauftemperatur bis 100 °C und die max. zulässige Temperatur in der Trinkwassererwärmungsanlage über 75 °C liegen.

Bei Netzvorlauftemperaturen über 100 °C bis 120 °C ist ein typgeprüfter Temperaturregler (TR) vorzusehen.

Bei Netzvorlauftemperaturen über 120 °C sind ein typgeprüfter Temperaturregler (TR) und ein typgeprüfter Sicherheitstemperaturwächter (STW), der auf 75 °C eingestellt ist, vorzusehen. Bei Anlagen mit Durchflusswassererwärmern, deren primär zur Verfügung gestellter Heizwasservolumenstrom 2 m³/h nicht überschreitet, kann auf den Sicherheitstemperaturwächter und die Sicherheitsfunktion verzichtet werden.

Liegt die max. zulässige Temperatur in der Trinkwassererwärmungsanlage unter 75 °C ist immer ein typgeprüfter Temperaturregler (TR) und ein typgeprüfter Sicherheitstemperaturwächter (STW), der auf die max. zulässige Temperatur in der Hausanlage eingestellt ist, vorzusehen. In diesem Fall müssen die Stellgeräte eine Sicherheitsfunktion (Notstellfunktion) nach DIN 32730 aufweisen.

Die notwendigen sicherheitstechnischen Ausrüstungen sind den Tabellen 12 und 13 zu entnehmen.

9.1.3 Rücklauftemperaturbegrenzung

Die im Datenblatt angegebene maximale bzw. vertraglich vereinbarte Rücklauftemperatur darf nicht überschritten werden.

Die Einhaltung der Rücklauftemperatur ist durch den Aufbau und die Betriebsweise der Trinkwassererwärmungsanlage sicherzustellen. Gegebenenfalls ist eine Rücklauftemperaturbegrenzung vorzusehen. Das FVU entscheidet, ob eine Begrenzungseinrichtung notwendig ist. Sind für Raumheizung und Trinkwassererwärmung Begrenzungseinrich-

tungen notwendig und unterschiedliche Rücklauftemperaturwerte gem. Datenblatt einzuhalten, so ist für den ordnungsgemäßen Betrieb der Anlagen eine Umschaltmöglichkeit des Begrenzungswertes vorzusehen.

Die Rücklauftemperaturbegrenzung kann sowohl auf das Stellgerät der Temperaturregelung wirken als auch durch ein separates Stellgerät erfolgen.

Der Fühler zur Erfassung der Rücklauftemperatur ist im oder möglichst dicht am Wärmeübertrager anzuordnen, um Temperaturänderungen schnell zu erfassen.

9.1.4 Volumenstrom

In der Hauszentrale werden sowohl der Fernheizwasser- als auch der Heizmittel- und Warmwasser-Volumenstrom je Regelkreis der Hausanlage dem Bedarf angepasst.

Der Fernheizwasser-Volumenstrom ist abhängig von der erforderlichen Leistung der Wassererwärmer und dem nutzbaren Wärmeinhalt des Fernheizwassers bei der niedrigsten Netzvorlauftemperatur gem. Datenblatt.

Die Volumenströme müssen einstellbar und möglichst ablesbar sein. Hierzu sind Durchflussanzeiger mit Einstelldrossel oder Regulierventile mit Differenzdruckmessstutzen geeignet.

Beim Speicherladesystem ist der Ladevolumenstrom auf die Auslegungsleistung des Wärmeübertragers bei der niedrigsten Heizmitteltemperatur (Netzvorlauftemperatur) unter Berücksichtigung der Ladezeit einzustellen und zu begrenzen.

Beim Durchflusswassererwärmer ist der Warmwasserdurchfluss auf die Auslegungsleistung des Wärmeübertragers bei der niedrigsten Heizmitteltemperatur (Netzvorlauftemperatur) einzustellen und zu begrenzen.

Die Umwälzpumpe für das Heizmittel sowie die ggf. vorhandene Speicherladepumpe sind entsprechend den hydraulischen Belangen auszulegen.

9.1.5 Druckabsicherung

Eine Druckabsicherung nach DIN 4747 ist erforderlich, wenn der max. Netzdruck größer ist als der max. zulässige Druck in der Trinkwassererwärmungsanlage.

Sofern die Druckabsicherung nicht in der Übergabestation erfolgen kann, ist diese in der Hauszentrale (siehe Schaltschemata) vorzunehmen.

Die Warmwasserseite ist gemäß DIN 4753 bzw. DIN 1988 abzusichern.

9.1.6 Werkstoffe und Verbindungselemente

Die Auswahl der Werkstoffe für die vom Fernheizwasser durchflossenen Anlagenteile ist gemäß DIN 4747 vorzunehmen. Die zur Verwendung kommenden Verbindungselemente und Dichtungen müssen für die Betriebsbedingungen bzgl. Druck, Temperatur und Fernheizwasserqualität geeignet sein.

Weichlotverbindungen sind nur bis 110 °C unter Verwendung geeigneter Sonderweichlote nach DIN 1707 zulässig.

Pressverbindungen sind nur bis 110°C unter Verwendung geeigneter Materialien und Dichtungen zulässig.

Es sind möglichst flachdichtende Verbindungen einzusetzen.

Konische Verschraubungen sind nicht zugelassen.

Die Auswahl der Werkstoffe für die Trinkwassererwärmungsanlage ist gemäß DIN 4753 und DIN 1988 sowie den einschlägigen DVGW-Vorschriften vorzunehmen. Zur Vermeidung von Korrosionsschäden ist bei Mischinstallationen auf geeignete Werkstoffpaarungen zu achten.

Schweißarbeiten von Hand dürfen nur von Schweißern ausgeführt werden, die nach DIN EN 287 Teil 1, entsprechend Gruppe RII und in dem angewendeten Schweißverfahren geprüft sind und eine gültige Prüfbescheinigung besitzt (siehe auch AGFW FW601). Die Prüfbescheinigungen müssen während der Bauzeit einzusehen sein.

9.1.7 Sonstiges

Die Energieeinsparverordnung, die Druckgeräterichtlinie und die Betriebssicherheitsverordnung sind zu beachten.

Die Inbetriebnahme der Hauszentrale darf nur in Anwesenheit eines Mitarbeiters des FVU erfolgen.

Nicht zugelassen sind:

- Hydraulische Kurzschlüsse zwischen Vor- und Rücklauf,
- automatische Be- und Entlüftungen,
- Gummikompensatoren.

9.1.8 Wärmeübertrager

Primärseitig müssen die Wärmeübertrager für die max. Drücke und Temperaturen des Fernwärmenetzes (gem. Datenblatt) geeignet sein.

Sekundärseitig sind die max. Druck- und Temperaturverhältnisse der Trinkwassererwärmungsanlage maßgebend.

Die thermische Auslegung hat so zu erfolgen, dass bei der niedrigsten Vorlauftemperatur des Heizmittels sowie der höchst zulässigen Rücklauftemperatur gem. Datenblatt die gewünschte Warmwassertemperatur und die erforderliche Leistung erreicht werden.

Bei Wässern, die zu Kalkablagerungen neigen, sind Konstruktionen einzusetzen, die eine leichte Entkalkung ermöglichen.

9.2 Direkter Anschluss ohne Beimischregelung

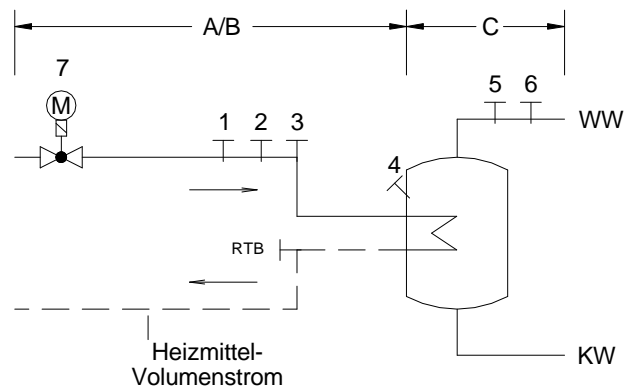
höchste Netzvorlauftemperatur $\vartheta_{VN \max}$ °C A	höchste Heizmitteltemperatur $\vartheta_{VH \max}$ °C B	höchst zul. Temperatur in der Hausanlage Warmwasser $\vartheta_{VH \text{ zul}}$ °C C	Heizmittel			Warmwasser			Stellgerät Sicherheitsfunktion nach DIN 32730 SF
			Fühler für Temperaturregelung TF _{VH}	Sicherheitstechnische Ausrüstung		Fühler für Temperaturregelung TF _W ³⁾	Sicherheitstechnische Ausrüstung		
				Temperaturregler TR _H ¹⁾	Sicherheitstemperturwächter STW _H ¹⁾		Temperaturregler TR _W ¹⁾	Sicherheitstemperturwächter STW _W ¹⁾	
			1 *	2 *	3 *	4 *	5 *	6 *	7 *
≤ 100		≤ 75	-----	-----	-----	Ja	Ja	Ja (max $\vartheta_{VH \text{ zul}}$)	Ja
> 100 ≤ 120		≤ 75	-----	-----	-----	Ja	Ja	Ja (max $\vartheta_{VH \text{ zul}}$)	Ja
> 120		≤ 75	-----	-----	-----	Ja	Ja	Ja ²⁾ (max $\vartheta_{VH \text{ zul}}$)	Ja ²⁾⁴⁾
<p>* Kennzeichnung in den Anordnungsbeispielen</p> <p>1. Definition nach DIN 3440</p> <p>2. Nicht erforderlich bei Trinkwassererwärmungsanlagen mit Durchflusswassererwärmern, deren primär zur Verfügung gestellter Heizwasservolumenstrom 2 m³/h nicht überschreitet.</p> <p>3. Die Regelung der Warmwassertemperatur kann bereits durch die sicherheitstechnische Ausstattung gegeben sein.</p> <p>4. In Anlehnung an DIN 32730 erfüllt das Stellgerät die Forderung nach innerer Dichtheit (0,05% vom kvs-Wert). Die Kennzeichnung erfolgt nach DIN 32730, jedoch ohne Angabe eines Konformitätszeichens von DIN-CERTCO und Registernummer.</p>									

Tabelle 14a: Hauszentrale-Trinkwassererwärmung
Direkter Anschluss ohne Beimischregelung – Temperaturabsicherung, maximal zulässige Temperatur der Hausanlage ≤ 75 °C

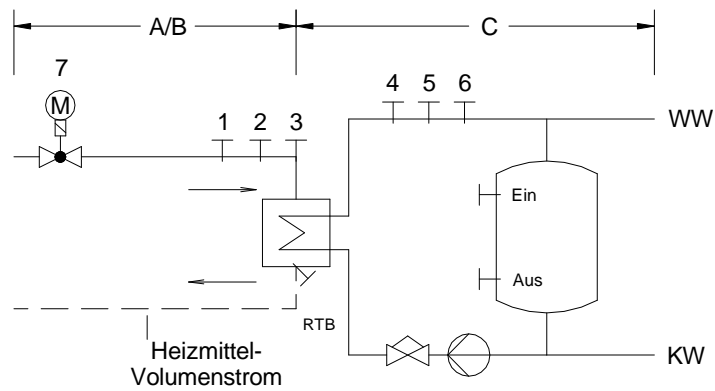
höchste Netzvorlauftemperatur $\vartheta_{VN \max}$ °C A	höchste Heizmitteltemperatur $\vartheta_{VH \max}$ °C B	höchst zul. Temperatur in der Hausanlage Warmwasser $\vartheta_{VH \text{ zul}}$ °C C	Heizmittel			Warmwasser			Stellgerät Sicherheitsfunktion nach DIN 32730 SF
			Fühler für Temperaturregelung TF _{VH}	Sicherheitstechnische Ausrüstung		Fühler für Temperaturregelung TF _W ³⁾	Sicherheitstechnische Ausrüstung		
				Temperaturregler TR _H ¹⁾	Sicherheitstemperturwächter STW _H ¹⁾		Temperaturregler TR _W ¹⁾	Sicherheitstemperturwächter STW _W ¹⁾	
			1 *	2 *	3 *	4 *	5 *	6 *	7 *
≤ 100		> 75	-----	-----	-----	Ja	-----	-----	-----
> 100 ≤ 120		> 75	-----	-----	-----	Ja	Ja	-----	-----
> 120		> 75	-----	-----	-----	Ja	Ja	Ja ²⁾ (max 75 °C)	Ja ²⁾⁴⁾
<p>* Kennzeichnung in den Anordnungsbeispielen.</p> <p>1. Definition nach DIN 3440</p> <p>2. Nicht erforderlich bei Trinkwassererwärmungsanlagen mit Durchflusswassererwärmern, deren primär zur Verfügung gestellter Heizwasservolumenstrom 2 m³/h nicht überschreitet.</p> <p>3. Die Regelung der Warmwassertemperatur kann bereits durch die sicherheitstechnische Ausstattung gegeben sein.</p> <p>4. In Anlehnung an DIN 32730 erfüllt das Stellgerät die Forderung nach innerer Dichtheit (0,05% vom kvs-Wert). Die Kennzeichnung erfolgt nach DIN 32730, jedoch ohne Angabe eines Konformitätszeichens von DIN-CERTCO und Registernummer.</p>									

Tabelle 14b: Hauszentrale-Trinkwassererwärmung
Direkter Anschluss ohne Beimischregelung – Temperaturabsicherung, maximal zulässige Temperatur der Hausanlage > 75 °C

Speicher mit eingebauter Heizfläche



Speicherladesystem



Durchflußsystem

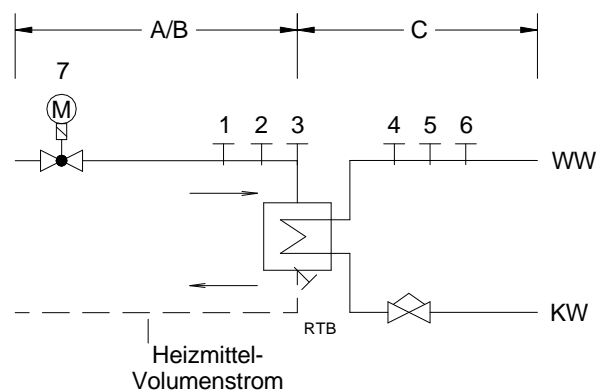


Bild 9 Anordnungsbeispiele zu den Tabellen 14a und 14b

9.2.1 Temperaturregelung

Geregelt wird die Warmwassertemperatur auf einen konstanten Wert.

Die Temperaturmessstelle ist abhängig vom gewählten Trinkwassererwärmungssystem vorzusehen:

- Beim Speicherladesystem am Austritt des Wärmeübertragers,
- beim Durchflusswassererwärmer möglichst noch im Wärmeübertrager,
- beim Speichersystem im oberen Drittel des Speichers und gegebenenfalls oberhalb der Einbindung der Zirkulationsleitung.

Als Stellgeräte sind Durchgangsventile zu verwenden.

Die Stellgeräte sollen im Vorlauf angeordnet werden.

Zur Dimensionierung des Stellgerätes sind der max. erforderliche Fernheizwasser-Volumenstrom und der am Einbauort zur Verfügung stehende Differenzdruck maßgebend. Dabei soll der Druckverlust des geöffneten Stellgerätes mindestens 50 % des min. Netz-Differenzdruckes (Δp_{\min} , siehe Datenblatt) betragen. Schnell wirkende Stellgeräte sind nicht zulässig.

Die Stellantriebe (nach DIN 4747, gegebenenfalls mit Sicherheitsfunktion) müssen so bemessen sein, dass sie gegen den max. auftretenden Netz-Differenzdruck schließen können (Δp_{\max} , siehe Datenblatt).

Bei Durchflusssystemen ist wegen der besonderen Anforderungen an die Regelgeräte und die Regelcharakteristik Rücksprache mit dem FVU zu nehmen.

9.2.2 Temperaturabsicherung

Eine Temperaturabsicherung nach DIN 4747 ist nicht erforderlich, wenn die max. Netzvorlauftemperatur bis 100 °C und die max. zulässige Vorlauftemperatur in der Trinkwassererwärmungsanlage über 75 °C liegen.

Bei Netzvorlauftemperaturen über 100 °C bis 120 °C ist ein typgeprüfter Temperaturregler (TR) vorzusehen.

Bei Netzvorlauftemperaturen über 120 °C sind ein typgeprüfter Temperaturregler (TR) und ein typgeprüfter Sicherheitstemperturwächter (STW), der auf 75 °C eingestellt ist, vorzusehen. Bei Anlagen mit Durchfluswas-

sererwärmern, deren primär zur Verfügung gestellter Heizwasservolumenstrom 2 m³/h nicht überschreitet, kann auf den Sicherheitstemperturwächter und die Sicherheitsfunktion verzichtet werden.

Liegt die max. zulässige Temperatur in der Trinkwassererwärmungsanlage unter 75 °C, ist immer ein typgeprüfter Temperaturregler (TR) und ein typgeprüfter Sicherheitstemperturwächter (STW), der auf die max. zulässige Temperatur in der Trinkwassererwärmungsanlage eingestellt ist, vorzusehen. In diesem Fall müssen die Stellgeräte eine Sicherheitsfunktion (Notstellfunktion) nach DIN 32730 aufweisen.

Die notwendigen sicherheitstechnischen Ausrüstungen sind der Tabellen 14 und 15 zu entnehmen.

9.2.3 Rücklauftemperaturbegrenzung

Die im Datenblatt angegebene maximale bzw. vertraglich vereinbarte Rücklauftemperatur darf nicht überschritten werden.

Die Einhaltung der Rücklauftemperatur ist durch den Aufbau und die Betriebsweise der Trinkwassererwärmungsanlage sicherzustellen.

Gegebenenfalls ist eine Rücklauftemperaturbegrenzung vorzusehen. Das FVU entscheidet, ob eine Begrenzungseinrichtung notwendig ist.

Sind für Raumheizung und Trinkwassererwärmung Begrenzungseinrichtungen notwendig und unterschiedliche Rücklauftemperaturwerte gem. Datenblatt einzuhalten, so ist für den ordnungsgemäßen Betrieb der Anlagen eine Umschaltmöglichkeit des Begrenzungswertes vorzusehen.

Die Rücklauftemperaturbegrenzung kann sowohl auf das Stellgerät der Temperaturregelung wirken als auch durch ein separates Stellgerät erfolgen.

Der Fühler zur Erfassung der Rücklauftemperatur ist im oder möglichst dicht am Wärmeübertrager anzuordnen, um Temperaturänderungen schnell zu erfassen.

9.2.4 Volumenstrom

In der Hauszentrale werden sowohl der Fernheizwasser- als auch der Heizmittel- und

Warmwasser-Volumenstrom je Regelkreis der Hausanlage dem Bedarf angepasst.

Der Fernheizwasser-Volumenstrom ist abhängig von der erforderlichen Leistung der Wassererwärmer und dem nutzbaren Wärmeinhalt des Fernheizwassers bei der niedrigsten Netzvorlauftemperatur gem. Datenblatt.

Die Volumenströme müssen einstellbar und möglichst ablesbar sein. Hierzu sind Durchflussanzeiger mit Einstelldrossel oder Regulierventile mit Differenzdruckmessstutzen geeignet.

Beim Speicherladesystem ist der Ladevolumenstrom auf die Auslegungsleistung des Wärmeübertragers bei der niedrigsten Heizmitteltemperatur (Netzvorlauftemperatur) unter Berücksichtigung der Ladezeit einzustellen und zu begrenzen.

Beim Durchflusswassererwärmer ist der Warmwasserdurchfluss auf die Auslegungsleistung des Wärmeübertragers bei der niedrigsten Heizmitteltemperatur (Netzvorlauftemperatur) einzustellen und zu begrenzen.

9.2.5 Druckabsicherung

Eine Druckabsicherung nach DIN 4747 ist erforderlich, wenn der max. Netzdruck größer ist als der max. zulässige Druck in der Trinkwassererwärmungsanlage.

Sofern die Druckabsicherung nicht in der Übergabestation erfolgen kann, ist diese in der Hauszentrale (siehe Schaltschemata) vorzunehmen.

Die Warmwasserseite ist gemäß DIN 4753 bzw. DIN 1988 abzusichern.

9.2.6 Werkstoffe und Verbindungselemente

Die Auswahl der Werkstoffe für die vom Fernheizwasser durchflossenen Anlagenteile ist gemäß DIN 4747 vorzunehmen. Die zur Verwendung kommenden Verbindungselemente und Dichtungen müssen für die Betriebsbedingungen bzgl. Druck, Temperatur und Fernheizwasserqualität geeignet sein.

Weichlotverbindungen sind nur bis 110 °C unter Verwendung geeigneter Sonderweichlote nach DIN EN 1254 zulässig.

Pressverbindungen sind nur bis 110°C unter Verwendung geeigneter Materialien und Dichtungen zulässig.

Es sind möglichst flachdichtende Verbindungen einzusetzen.

Konische Verschraubungen sind nicht zugelassen.

Schweißarbeiten von Hand dürfen nur von Schweißern ausgeführt werden, die nach DIN EN 287 Teil 1, entsprechend Gruppe RII und in dem angewendeten Schweißverfahren geprüft sind und eine gültige Prüfbescheinigung besitzt (siehe auch AGFW FW601). Die Prüfbescheinigungen müssen während der Bauzeit einzusehen sein.

Die Auswahl der Werkstoffe für die Trinkwassererwärmungsanlage ist gemäß DIN 4753 und DIN 1988 sowie den einschlägigen DVGW-Vorschriften vorzunehmen. Zur Vermeidung von Korrosionsschäden ist bei Mischinstallationen auf geeignete Werkstoffpaarungen zu achten.

9.2.7 Sonstiges

Die Energieeinsparverordnung, die Druckgeräte-richtlinie und die Betriebssicherheitsverordnung sind zu beachten.

Die Inbetriebnahme der Hauszentrale darf nur in Anwesenheit eines Mitarbeiters des FVU erfolgen.

Nicht zugelassen sind:

- Hydraulische Kurzschlüsse zwischen Vor- und Rücklauf,
- automatische Be- und Entlüftungen,
- Gummikompensatoren.

9.2.8 Wärmeübertrager

Primärseitig müssen die Wärmeübertrager für die max. Drücke und Temperaturen des Fernwärmenetzes (gem. Datenblatt) geeignet sein.

Sekundärseitig sind die max. Druck- und Temperaturverhältnisse der Trinkwassererwärmungsanlage maßgebend.

Die thermische Auslegung hat so zu erfolgen, dass bei der niedrigsten Vorlauftemperatur des Heizmittels sowie der höchst zulässigen Rücklauftemperatur gem. Datenblatt die gewünschte Warmwassertemperatur und die erforderliche Leistung erreicht werden.

Bei Wässern, die zu Kalkablagerungen neigen, sind Konstruktionen einzusetzen, die eine leichte Entkalkung ermöglichen.

und Speicher mit eingebauten Heizflächen sind nur nach Rücksprache mit dem FVU zu verwenden.

9.3 Indirekter Anschluss

Der indirekte Anschluss ist bevorzugt in Verbindung mit Speicherladesystemen im Vorrangbetrieb einzusetzen. Durchflusssysteme

höchste-Netz-vorlauf-temperatur $\vartheta_{VN \max}$ °C	höchste Heiz-mittel-temperatur $\vartheta_{VH \max}$ °C	höchst zul. Temperatur in der Haus-anlage Warmwasser $\vartheta_{VH \text{ zul}}$ °C	Heizmittel			Warmwasser			Stellgerät Sicherheits-funktion nach DIN 32730 SF
			Fühler für Temperatur-regelung TF _{VH}	Sicherheitstechnische Aus-rüstung		Fühler für Tem-peratur-regelung TF _W ²⁾³⁾	Sicherheitstechnische Ausrüstung		
				Tempe-raturregler TR _H ¹⁾	Sicherheits-temperatur-wächter STW _H ¹⁾		Tem-peratur-regler TR _W ¹⁾	Sicherheits-temperatur-wächter STW _W ¹⁾	
1 *	2 *	3 *	4 *	5 *	6 *	7 *			
≤ 100	≤ 75	≤ 75	Ja	----	Ja (max $\vartheta_{VH \text{ zul}}$)	Ja	----	----	Ja
> 100 ≤ 120	≤ 75	≤ 75	Ja	----	Ja (max $\vartheta_{VH \text{ zul}}$)	Ja	----	----	Ja
	> 75 ≤ 100	≤ 75	Ja	----	Ja (max ϑ_{VH})	Ja	Ja	Ja (max $\vartheta_{VH \text{ zul}}$)	Ja
> 120 ≤ 140	> 100 ≤ 120	≤ 75	Ja	----	Ja (max ϑ_{VH})	Ja	Ja	Ja (max $\vartheta_{VH \text{ zul}}$)	Ja
	≤ 100	≤ 75	Ja	Ja	Ja (max ϑ_{VH})	Ja	Ja	Ja (max $\vartheta_{VHa \text{ zul}}$)	Ja
> 140	> 100 ≤ 120	≤ 75	Ja	Ja	Ja (max ϑ_{VH})	Ja	Ja	Ja (max $\vartheta_{VH \text{ zul}}$)	Ja

* Kennzeichnung in den Anordnungsbeispielen.

1) Definition nach DIN 3440
2) Nicht erforderlich bei Trinkwassererwärmungsanlagen mit Durchflusswassererwärmern, deren primär zur Verfügung gestellter Heizwasservolumenstrom 2 m³/h nicht überschreitet.
3) Die Regelung der Warmwassertemperatur kann bereits durch die sicherheitstechnische Ausstattung gegeben sein.

Tabelle 15: Hauszentrale-Trinkwassererwärmung – alle Netzfahrweisen
Indirekter Anschluss - Temperaturabsicherung, maximal zulässige Temperatur der Hausanlage ≤ 75 °C

höchste Netzvorlauf-temperatur $\vartheta_{VN \max}$ °C	höchste Heizmittel-temperatur $\vartheta_{VH \max}$ °C	höchst zul. Temperatur in der Hausanlage Warmwasser $\vartheta_{VH \text{ zul}}$ °C	Heizmittel			Warmwasser			Stellgerät Sicherheitsfunktion nach DIN 32730 SF
			Fühler für Temperaturregelung TF _{VH} ³⁾	Sicherheitstechnische Ausrüstung		Fühler für Temperaturregelung TF _W ³⁾⁴⁾	Sicherheitstechnische Ausrüstung		
				Temperaturregler TR _H ¹⁾	Sicherheitstemperturwächter STW _H ¹⁾		Temperaturregler TR _W ¹⁾	Sicherheitstemperturwächter STW _W ¹⁾	
1 *	2 *	3 *	4 *	5 *	6 *	7 *			
≤ 100	≤ 100	> 75	Ja	-----	-----	Ja	-----	-----	-----
> 100 ≤ 120	≤ 100	> 75	Ja	-----	Ja (max $\vartheta_{VH \text{ zul}}$)	Ja	-----	-----	Ja
	> 100 ≤ 120	> 75	Ja	-----	Ja (max ϑ_{VH})	Ja	Ja	-----	Ja
> 120 ≤ 140	≤ 100	> 75	Ja	-----	Ja (max $\vartheta_{VH \text{ zul}}$)	Ja	-----	-----	Ja
	> 100 ≤ 120	> 75	Ja	-----	Ja (max ϑ_{VH})	Ja	Ja	-----	Ja
	> 120	> 75	Ja	-----	Ja (max ϑ_{VH})	Ja	Ja	Ja ²⁾ (max 75 °C)	Ja
> 140	≤ 100	> 75	Ja	Ja	Ja (max $\vartheta_{VH \text{ zul}}$)	Ja	-----	-----	Ja
	> 100 ≤ 120	> 75	Ja	Ja	Ja (max ϑ_{VH})	Ja	Ja	-----	Ja

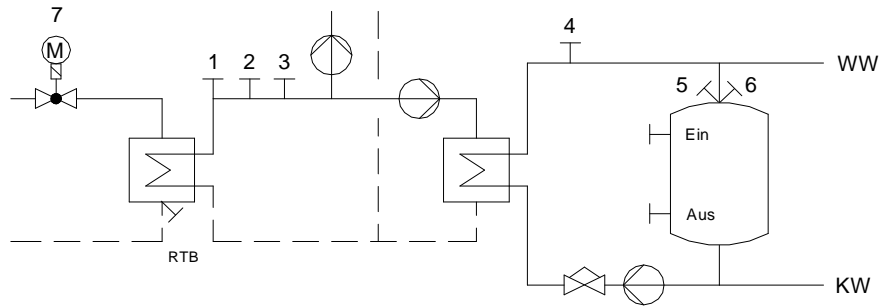
* Kennzeichnung in den Anordnungsbeispielen

- 1) Definition nach DIN 3440
- 2) Nicht erforderlich bei Trinkwassererwärmungsanlagen mit Durchflusswassererwärmern, deren primär zur Verfügung gestellter Heizwasservolumenstrom 2 m³/h nicht überschreitet.
- 3) Die Temperaturregelung erfolgt über die Fühler TF_{VH} (1*) und TF_W (4*).
- 4) Nicht erforderlich bei Trinkwassererwärmungsanlagen mit Durchflusswassererwärmern, deren primär zur Verfügung gestellter Heizwasservolumenstrom 2 m³/h nicht überschreitet.

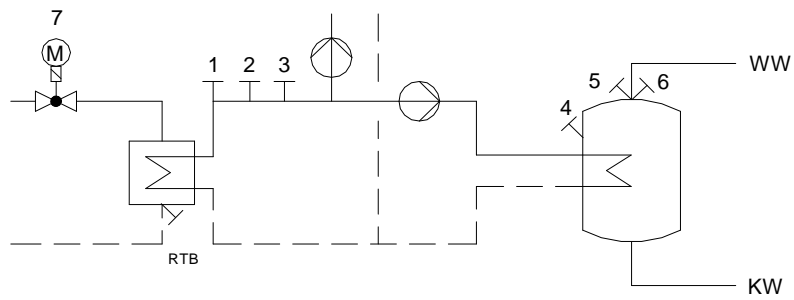
Tabelle 16

Hauszentrale-Trinkwassererwärmung – alle Netzfahrweisen
Indirekter Anschluss - Temperaturabsicherung, maximal zulässige Temperatur der Hausanlage > 75 °C

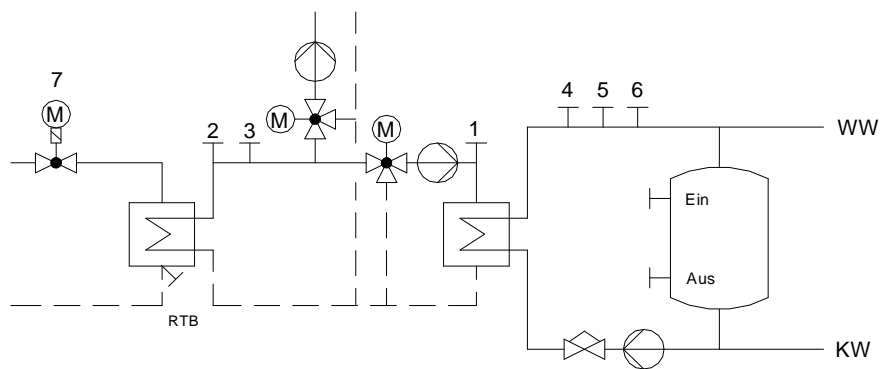
Speicherladesystem



Speicher mit eingebauter Heizfläche



Speicherladesystem



Speicher mit eingebauter Heizfläche

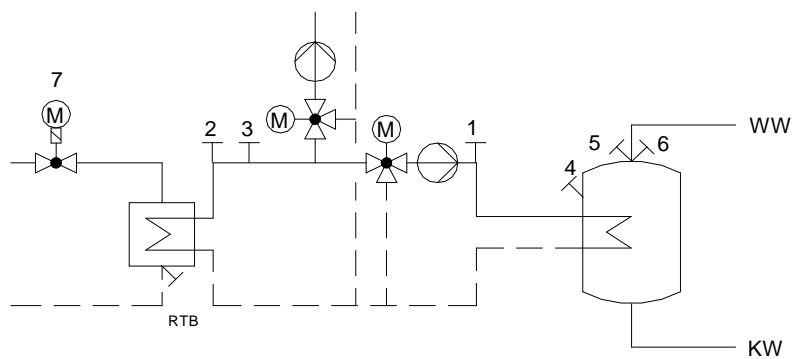


Bild 10 Anordnungsbeispiele zu den Tabellen 15 und 16

9.3.1 Temperaturregelung

Geregelt wird die Warmwassertemperatur und/oder die Vorlauftemperatur des Heizmittels auf einen konstanten Wert.

Bei Regelung der Heizmitteltemperatur wird die Warmwassertemperatur durch Einstellen des Heizmittel- und Ladevolumenstromes erreicht.

Für primärseitig angeordnete Stellgeräte sind Durchgangsventile zu verwenden. Die Anordnung der Stellgeräte ist von den örtlichen Netzverhältnissen abhängig. Verbindlich sind die dieser TAB-HW anhängenden Schalt-schemata. Im Zweifelsfall ist Rücksprache mit dem FVU zu nehmen.

Für sekundärseitig angeordnete Stellgeräte können Durchgangs- oder Dreiwegeventile verwendet werden.

Zur Dimensionierung der Stellgeräte (primär und sekundär) sind der jeweilige max. erforderliche Volumenstrom und der jeweilige am Einbauort zur Verfügung stehende Differenzdruck maßgebend. Dabei soll der Druckverlust des geöffneten Stellgerätes mindestens 50 % des jeweiligen min. Differenzdruckes betragen.

Für das primärseitige Stellgerät ist der min. Netz-Differenzdruck (Δp_{\min} , siehe Datenblatt) maßgebend. Schnell wirkende Stellgeräte sind nicht zulässig.

Die Stellantriebe (nach DIN 4747, gegebenenfalls mit Sicherheitsfunktion) müssen so bemessen sein, dass sie gegen den jeweils max. auftretenden Netz-Differenzdruck schließen können (Δp_{\max} , siehe Datenblatt).

9.3.2 Temperaturabsicherung

Eine Temperaturabsicherung nach DIN 4747 ist nicht erforderlich, wenn die max. Netzvorlauftemperatur bis 100 °C und die max. zulässige Vorlauftemperatur in der Trinkwassererwärmungsanlage über 75 °C liegen.

Bei Netzvorlauftemperaturen über 100 °C bis 120 °C ist ein typgeprüfter Temperaturregler (TR) vorzusehen.

Bei Netzvorlauftemperaturen über 120 °C sind ein typgeprüfter Temperaturregler (TR) und ein typgeprüfter Sicherheitstemperaturwächter (STW), der auf 75 °C eingestellt ist,

vorzusehen. Bei Anlagen mit Durchflusswassererwärmern, deren primär zur Verfügung gestellter Heizwasservolumenstrom 2 m³/h nicht überschreitet, kann auf den Sicherheitstemperaturwächter und die Sicherheitsfunktion verzichtet werden.

Liegt die max. zulässige Temperatur in der Trinkwassererwärmungsanlage unter 75 °C ist immer ein typgeprüfter Temperaturregler (TR) und ein typgeprüfter Sicherheitstemperaturwächter (STW), der auf die max. zulässige Temperatur in der Trinkwassererwärmungsanlage eingestellt ist, vorzusehen. In diesem Fall müssen die Stellgeräte eine Sicherheitsfunktion (Notstellfunktion) nach DIN 32730 aufweisen.

9.3.3 Rücklauftemperaturbegrenzung

Die im Datenblatt angegebene maximale bzw. vertraglich vereinbarte Rücklauftemperatur darf nicht überschritten werden.

Die Einhaltung der Rücklauftemperatur ist durch den Aufbau und die Betriebsweise der Trinkwassererwärmungsanlage sicherzustellen. Gegebenenfalls ist eine Rücklauftemperaturbegrenzung vorzusehen. Das FVU entscheidet, ob eine Begrenzungseinrichtung notwendig ist.

Sind für Raumheizung und Trinkwassererwärmung Begrenzungseinrichtungen notwendig und unterschiedliche Rücklauftemperaturwerte gem. Datenblatt einzuhalten, so ist für den ordnungsgemäßen Betrieb der Anlagen eine Umschaltmöglichkeit des Begrenzungswertes vorzusehen.

Die Rücklauftemperaturbegrenzung kann sowohl auf das Stellgerät der Temperaturregelung wirken, als auch durch ein separates Stellgerät erfolgen.

Der Fühler zur Erfassung der Rücklauftemperatur ist im oder möglichst dicht am Wärmeübertrager anzuordnen um Temperaturänderungen schnell zu erfassen.

9.3.4 Volumenstrom

In der Hauszentrale werden sowohl der Fernheizwasser- als auch der Heizmittel- und Warmwasservolumenstrom je Regelkreis der Hausanlage dem Bedarf angepasst.

Der Fernheizwasser-Volumenstrom ist abhängig von der erforderlichen Leistung der Wassererwärmer und dem nutzbaren Wärmeinhalt des Fernheizwassers bei der niedrigsten Netzvorlauftemperatur gem. Datenblatt.

Die Volumenströme müssen einstellbar und möglichst ablesbar sein. Hierzu sind Durchflussanzeiger mit Einstelldrossel oder Regulierventile mit Differenzdruckmessstutzen geeignet.

Beim Speicherladesystem ist der Ladevolumenstrom auf die Auslegungsleistung des Wärmeübertragers bei der niedrigsten Heizmitteltemperatur (Netzvorlauftemperatur) unter Berücksichtigung der Ladezeit einzustellen und zu begrenzen.

Die Umwälzpumpe für das Heizmittel sowie die ggf. vorhandene Speicherladepumpe sind entsprechend den hydraulischen Belangen auszulegen.

9.3.5 Druckabsicherung

Durch die hydraulische Verbindung der Trinkwassererwärmungsanlage mit der Hausanlage-Raumheizung sind beide Anlagen für den gleichen Druck auszulegen und nach DIN 4747 abzusichern.

Die Warmwasserseite ist gemäß DIN 4753 bzw. DIN 1988 abzusichern.

9.3.6 Werkstoffe und Verbindungselemente

Die Auswahl der Werkstoffe für die vom Fernheizwasser durchflossenen Anlagenteile ist gemäß DIN 4747 vorzunehmen. Die zur Verwendung kommenden Verbindungselemente und Dichtungen müssen für die Betriebsbedingungen bzgl. Druck, Temperatur und Fernheizwasserqualität geeignet sein.

Weichlotverbindungen sind nur bis 110 °C unter Verwendung geeigneter Sonderweichlote nach DIN 1707 zulässig.

Pressverbindungen sind nur bis 110°C unter Verwendung geeigneter Materialien und Dichtungen zulässig.

Es sind möglichst flachdichtende Verbindungen einzusetzen.

Konische Verschraubungen sind nicht zugelassen.

Schweißarbeiten von Hand dürfen nur von Schweißern ausgeführt werden, die nach DIN EN 287 Teil 1, entsprechend Gruppe RII und in dem angewendeten Schweißverfahren geprüft sind und eine gültige Prüfbescheinigung besitzt (siehe auch AGFW FW601). Die Prüfbescheinigungen müssen während der Bauzeit einzusehen sein.

Die Auswahl der Werkstoffe für die Trinkwassererwärmungsanlage ist gemäß DIN 4753 und DIN 1988 sowie den einschlägigen DVGW-Vorschriften vorzunehmen. Zur Vermeidung von Korrosionsschäden ist bei Mischinstallationen auf geeignete Werkstoffpaarungen zu achten.

9.3.7 Sonstiges

Die Energieeinsparverordnung, die Druckgeräterichtlinie und die Betriebssicherheitsverordnung sind zu beachten.

Die Inbetriebnahme der Hauszentrale darf nur in Anwesenheit eines Mitarbeiters des FVU erfolgen.

Nicht zugelassen sind:

- Hydraulische Kurzschlüsse zwischen Vor- und Rücklauf,
- automatische Be- und Entlüftungen,
- Gummikompensatoren.

9.3.8 Wärmeübertrager

Primärseitig müssen die Wärmeübertrager für die max. Drücke und Temperaturen des Fernwärmenetzes (gem. Datenblatt) geeignet sein.

Sekundärseitig sind die max. Druck- und Temperaturverhältnisse der Hausanlage maßgebend.

Die thermische Auslegung hat so zu erfolgen, dass bei der niedrigsten Vorlauftemperatur des Heizmittels sowie der höchstzulässigen Rücklauftemperatur gem. Datenblatt die gewünschte Warmwassertemperatur und die erforderliche Leistung erreicht werden.

Bei kombinierten Anlagen (RLH-Anlagen, Raumheizung, Trinkwassererwärmung) ist die Wärmeleistung aller Verbraucher bei der Dimensionierung des Wärmeübertragers anteilmäßig zu berücksichtigen. Bei Wässern, die zu Kalkablagerungen neigen, sind Konstruktionen einzusetzen, die eine leichte Entkalkung ermöglichen.

Membransicherheitsventil (MSV)	Ausblaseleistung für Wasser in l/h = Nennwärmeleistung in kW	< 100	< 350	< 900
Ansprechdruck ≥ 3,0 bar	Nennweite DN	15	20	25
-	Anschlussgewinde ¹⁾ für die Zuleitung	G ½	G ¾	G 1
-	Anschlussgewinde ¹⁾ für die Ausblaseleitung	G ¾	G 1	G 1¼
Art der Leitung	-	Minstdurchmesser und Mindestnennweiten DN		
Zuleitung	d ₁	15	20	25
Ausblaseleitung	d ₂	20	25	32
1) Definition nach DIN 3440				

Tabelle 18: Auswahl von Membran-Sicherheitsventilen gegen Drucküberschreitung infolge Wasserausdehnung beim indirekten Anschluss

10 HAUSANLAGE - RAUMHEIZUNG

Die Hausanlage Raumheizung besteht aus dem Rohrleitungssystem ab Hauszentrale, den Heizflächen sowie den zugehörigen Absperr- und Regelarmaturen.

10.1 Direkter Anschluss

Nachfolgende Erläuterungen gelten für Anlagen, bei denen die Vorlauftemperatur des Heizmittels entweder in der Hauszentrale oder vom FVU in Abhängigkeit von der Außentemperatur geregelt wird.

Beim direkten Anschluss werden alle Hausanlagenteile vom Fernheizwasser durchströmt. Sie müssen deshalb den Anforderungen des Fernheiznetzes, bzw. den in der Hausstation abgesicherten Druck- und Temperaturwerten genügen.

10.1.1 Temperaturregelung

Alle Heizflächen sind gemäß Energieeinsparverordnung mit selbsttätig wirkenden Einrichtungen (z. B. Thermostatventile, bestehend aus Stellantrieb und Stellgerät) zur raumweisen Temperaturregelung auszurüsten.

Es sind Thermostatventile nach den Anforderungen des AGFW-Arbeitsblattes FW 507 zu verwenden. Weitergehende Informationen können beim FVU angefordert werden.

Um eine einwandfreie Funktion der Temperaturregeleinrichtung zu gewährleisten, ist ein hydraulischer Abgleich nach DIN 18380 vorzunehmen.

10.1.2 Hydraulischer Abgleich

Es sind Stellgeräte (z. B. Thermostatventile gemäß AGFW-Arbeitsblatt FW 507) mit Voreinstellmöglichkeit einzusetzen.

Die Voreinstellung sollte nach dem Spülen der Anlage erfolgen.

Bei Stellgeräten ohne Voreinstellmöglichkeit (z. B. bei Anschluss von Altanlagen) sind diese gegen solche mit Voreinstellmöglichkeit auszutauschen. Alternativ können im Rücklauf Verschraubungen mit reproduzierbarer Voreinstellmöglichkeit nachgerüstet werden.

Für die Dimensionierung und notwendige Voreinstellung der Stellgeräte sind der zuge-

hörige Volumenstrom und Differenzdruck maßgebend.

Es ist darauf zu achten, dass die Ventilautorität mindestens 50 % beträgt. Eine Veränderung der Voreinstellung ist ohne Zustimmung des FVU nicht zulässig.

Es ist sicherzustellen, dass der Differenzdruck am Stellgerät (z. B. Thermostatventil) den vom Hersteller für geräuscharmen Betrieb zugelassenen Wert nicht übersteigt.

Die Stellantriebe der Stellgeräte müssen gegen den anstehenden Differenzdruck schließen können.

Je nach anstehendem Differenzdruck kann abschnittsweise eine Differenzdruckbegrenzung (Strangregulierung) erforderlich werden.

10.1.3 Rohrleitungssysteme und Verlegeverfahren

Neuanlagen sind grundsätzlich im Zweileitersystem auszuführen.

Der Anschluss bestehender Einrohrsysteme ist nur in Ausnahmefällen nach vorheriger Zustimmung durch das FVU möglich.

Kurzschluss- oder Überströmleitungen zwischen Vor- und Rücklauf sind nicht zugelassen. Wärmedehnungskompensation und ggf. erforderliche Festpunktstrukturen sind unter Beachtung der Temperaturen in der Hausanlage auszulegen und auszuführen.

Für die Wärmedämmung von Rohrleitungen und Armaturen gilt die Energieeinsparverordnung.

10.1.4 Heizflächen

Die Wärmeleistung der Heizflächen ist gemäß DIN EN 442 in Abhängigkeit von den gewählten Heizmittel- und Raumtemperaturen zu bestimmen. Bei Neuanlagen darf höchstens die max. zulässige Rücklauftemperatur gemäß Datenblatt in die Berechnung eingesetzt werden.

Konvektoren oder Heizflächen mit ähnlicher Betriebscharakteristik sollten möglichst nicht eingesetzt werden.

Der Anschluss von Flächenheizsystemen bedarf der Zustimmung des FVU.

10.1.5 Armaturen

Es sind möglichst Armaturen mit Flanschen oder flachdichtenden Verschraubungen in DIN-Baulänge einzusetzen.

Für die vom Fernheizwasser durchströmten Anlagenteile sind nicht zugelassen:

- Gummikompensatoren,
- selbsttätige Entlüftungsarmaturen,
- Überströmventile zwischen Vor- und Rücklauf,
- Umschalt-, Bypass- oder Mischventile, die Vorlaufwasser ungenutzt in den Rücklauf abströmen lassen.

10.1.6 Werkstoffe und Verbindungselemente

Für Rohrleitungen, Heizflächen, Armaturen und Verbindungselemente dürfen nur Materialien und Systeme eingesetzt werden, deren Werkstoffe und Herstellungsverfahren gemäß DIN 4747 zugelassen sind.

Weichlotverbindungen sind nur bis 110 °C unter Verwendung geeigneter Sonderweichlote nach DIN 1707 zulässig.

Pressverbindungen sind nur bis 110°C unter Verwendung geeigneter Materialien und Dichtungen zulässig.

Schweißarbeiten von Hand dürfen nur von Schweißern ausgeführt werden, die nach DIN EN 287 Teil 1, entsprechend Gruppe RII und in dem angewendeten Schweißverfahren geprüft sind und eine gültige Prüfbescheinigung besitzt (siehe auch AGFW FW601). Die Prüfbescheinigungen müssen während der Bauzeit einzusehen sein.

10.1.7 Druckprobe/Inbetriebnahme

Die Hausanlage ist vor Anschluss an die Hauszentrale mit Kaltwasser zu spülen und einer Druckprobe gemäß DIN 18380 zu unterziehen.

Die Druckprobe ist dem FVU anzuzeigen und die Durchführung zu bestätigen.

Zur Inbetriebnahme ist die Anlage in Anwesenheit eines Mitarbeiters des FVU mit Fernheizwasser zu füllen.

10.2 Indirekter Anschluss

Beim indirekten Anschluss unterliegen alle Anlagenteile den Betriebsbedingungen der Hausanlage. Sie müssen für die gewählten Druck- und Temperaturwerte geeignet sein.

10.2.1 Temperaturregelung

Alle Heizflächen sind gemäß Energieeinsparverordnung mit selbsttätig wirkenden Einrichtungen (z. B. Thermostatventile, bestehend aus Stellantrieb und Stellgerät) zur raumweisen Temperaturregelung auszurüsten.

Es sind Thermostatventile nach den Anforderungen des AGFW-Arbeitsblattes FW 507 zu verwenden. Weitergehende Informationen können beim FVU angefordert werden.

Um eine einwandfreie Funktion der Temperaturregeleinrichtung zu gewährleisten, ist ein hydraulischer Abgleich nach DIN 18380 vorzunehmen.

10.2.2 Hydraulischer Abgleich

Es sind Stellgeräte (z. B. Thermostatventile gemäß AGFW-Arbeitsblatt FW 507) mit Voreinstellmöglichkeit einzusetzen.

Die Voreinstellung sollte nach dem Spülen der Anlage erfolgen.

Bei Stellgeräten ohne Voreinstellmöglichkeit (z. B. bei Anschluss von Altanlagen) sind diese gegen solche mit Voreinstellmöglichkeit auszutauschen. Alternativ können im Rücklauf Verschraubungen mit reproduzierbarer Voreinstellmöglichkeit nachgerüstet werden.

Für die Dimensionierung und notwendige Voreinstellung der Stellgeräte sind der zugehörige Volumenstrom und Differenzdruck maßgebend. Es ist darauf zu achten, dass die Ventilautorität mindestens 50 % beträgt. Eine Veränderung der Voreinstellung ist ohne Zustimmung des FVU nicht zulässig.

Es ist sicherzustellen, dass der Differenzdruck am Stellgerät (z. B. Thermostatventil) den vom Hersteller für geräuscharmen Betrieb zugelassenen Wert nicht übersteigt.

Die Stellantriebe der Stellgeräte müssen gegen den anstehenden Differenzdruck schließen können.

Je nach anstehendem Differenzdruck kann abschnittsweise eine Differenzdruckbegrenzung (Strangregulierung) erforderlich werden.

10.2.3 Rohrleitungssysteme und Verlegeverfahren

Neuanlagen sind grundsätzlich im Zweileiter-system auszuführen.

Der Anschluss bestehender Einrohrsysteme ist nur in Ausnahmefällen nach vorheriger Zustimmung durch das FVU möglich.

Kurzschluss- oder Überströmleitungen zwischen Vor- und Rücklauf sind nicht zugelassen.

Wärmedehnungskompensation und ggf. erforderliche Festpunktkonstruktionen sind unter Beachtung der Temperaturen in der Hausanlage auszulegen und auszuführen.

Für die Wärmedämmung von Rohrleitungen und Armaturen gilt die Energieeinsparverordnung.

10.2.4 Heizflächen

Die Wärmeleistung der Heizflächen ist gemäß DIN EN 442 in Abhängigkeit von den gewählten Heizmittel- und Raumtemperaturen zu bestimmen. Bei Neuanlagen ist zu beachten, dass die max. Anlagenrücklauf-temperatur um die Grädigkeit des Wärmeübertragers kleiner gewählt werden muss, als die max. zulässige Rücklauf-temperatur gemäß Datenblatt.

Konvektoren oder Heizflächen mit ähnlicher Betriebscharakteristik sollten möglichst nicht eingesetzt werden.

10.2.5 Armaturen

Die Armaturen und insbesondere deren Dichtungssysteme müssen für die Betriebsbedingungen der Hausanlage hinsichtlich Druck, Temperatur und Wasserqualität geeignet sein.

Nicht zugelassen sind:

- Überströmventile zwischen Vor- und Rücklauf,
- Umschalt-, Bypass- oder Mischventile, die Vorlaufwasser ungenutzt in den Rücklauf abströmen lassen.

10.2.6 Werkstoffe und Verbindungselemente

Für die Auswahl der Werkstoffe, Verbindungselemente und Bauteile sind die Druck-

und Temperaturverhältnisse sowie die Wasserqualität der Hausanlage maßgebend.

10.2.7 Inbetriebnahme

Eine Entnahme von Fernheizwasser zum Füllen der Hausanlage ist nicht zulässig. Ausnahmen und Sonderregelungen sind nur nach Absprache mit dem FVU möglich.

Die Inbetriebnahme der Anlage darf nur in Anwesenheit eines Mitarbeiters des FVU erfolgen.

11 HAUSANLAGE- RAUMLUFTHEIZUNG (RLH)

Die Hausanlage-Raumluftheizung besteht aus dem Rohrleitungssystem ab Hauszentrale, den Heizflächen (Luftheizregistern) sowie den zugehörigen Absperr-, Regel- und Steuereinrichtungen. Wegen der vielfältigen Schaltungsvarianten bei Planung und Betrieb dieser Anlagen sind die Entwürfe rechtzeitig mit dem FVU abzustimmen.

11.1 Direkter Anschluss - mit Beimischregelung in der Hauszentrale

Alle Hausanlagenteile werden vom Fernheizwasser durchflossen. Sie müssen deshalb den Anforderungen des Fernheiznetzes, bzw. den in der Hausstation abgesicherten Druck- und Temperaturwerten genügen. Bei dieser Anschlussart erfolgt in der Hauszentrale eine Regelung der Heizmittel-Vorlauf-temperatur (Beimischregelung) sowie die ggf. erforderliche Temperaturabsicherung.

Schaltungsvarianten siehe Abschnitt „Hauszentrale-Raumluftheizung (RLH)“.

11.1.1 Temperaturregelung

Alle Luftheizregister sind einzeln oder im Ausnahmefall gruppenweise mit Regeleinrichtungen zu versehen.

Als Regelgröße können Raum-, Zu-, oder Ablufttemperatur dienen. Bei mehreren RLH-Anlagen innerhalb eines Heizmittelkreises wird der Einsatz von Bedarfsaufschaltungen empfohlen, die auf die Regelung in der Hauszentrale wirken.

Als Stellgeräte können Durchgangs- oder Dreiwegeventile verwendet werden.

Zur Dimensionierung der Stellgeräte je RLH-Anlage ist der erforderliche Heizmittel-Volumenstrom und der am Einbauort aus der Hauszentrale zur Verfügung stehende Differenzdruck maßgebend.

Dabei soll der Druckverlust des geöffneten Stellgerätes mindestens 50 % des min. Differenzdruckes betragen.

Die Stellantriebe (ggf. mit Sicherheitsfunktion) müssen so bemessen sein, dass sie gegen den aus der Hauszentrale anstehenden max. Differenzdruck schließen können.

Wegen der kurzen Reaktionszeiten bei RLH-Anlagen sollten zur Vermeidung von Zugscheinungen sehr langsam wirkende Stellantriebe, wie z. B. Thermoantriebe, nicht eingesetzt werden.

Um ein einwandfreies Arbeiten der Temperaturregeleinrichtung zu gewährleisten, ist ein hydraulischer Abgleich nach DIN 18380 vorzunehmen.

11.1.2 Temperatur- und Frostschutzabsicherung

Die Absicherung der Heizmitteltemperatur erfolgt in der Hauszentrale.

Die im Datenblatt angegebene maximale bzw. vertraglich vereinbarte Rücklauftemperatur darf nicht überschritten werden.

Die Einhaltung der Rücklauftemperatur ist durch den Aufbau und die Betriebsweise der Hausanlage sicherzustellen. Gegebenenfalls ist eine Rücklauftemperaturbegrenzung vorzusehen. Das FVU entscheidet, ob eine Begrenzungseinrichtung notwendig ist.

Die Rücklauftemperaturbegrenzung kann sowohl auf das Stellgerät der Temperaturregelung wirken als auch durch ein separates Stellgerät erfolgen.

Jeder Heizkreis sollte mit einer eigenen Rücklauftemperaturbegrenzung ausgerüstet werden.

Für Luftheizregister, die mit Außenluft beaufschlagt werden, ist eine Frostschutzschaltung vorzusehen. Zusätzlich ist eine Anfahrschaltung zu empfehlen, wenn längere Leitungswege zwischen Hauszentrale und Heizregister unvermeidbar sind. Eine ggf. vorhandene Rücklauftemperaturbegrenzung muss sowohl

bei der Frostschutz- als auch bei der Anfahrschaltung wirksam sein.

11.1.3 Hydraulischer Abgleich

Der in der Hauszentrale bereitgestellte Heizmittel-Volumenstrom wird durch die Stellgeräte der Regeleinrichtungen dem Bedarf der einzelnen Anlagen angepasst.

Zur Vermeidung des Einfrierens bei mit Außenluft beaufschlagten Luftheizregistern sollten diese stets mit konstantem Heizflächen-Volumenstrom betrieben werden.

Der Heizflächen-Volumenstrom muss einstellbar und möglichst ablesbar sein. Hierzu sind Durchflussanzeiger mit Einstelldrossel oder Regulierventile mit Differenzdruckmessstutzen geeignet.

Es ist sicherzustellen, dass der Heizflächen-Volumenstrom je Luftheizregister bei Abschaltung des Ventilators unterbrochen wird.

Parallel angeschlossene Luftheizregister ohne eigene Regeleinrichtungen sind zu vermeiden. In Ausnahmefällen ist zumindest der Anschluss nach dem Tichelmann-System vorzusehen.

Je nach anstehendem Differenzdruck kann abschnittsweise eine Differenzdruckbegrenzung Strangregulierung erforderlich werden.

11.1.4 Rohrleitungssysteme und Verlegeverfahren

Kurzschluss- oder Überströmleitungen zwischen Vor- und Rücklauf sind nicht zugelassen.

Wärmedehnungskompensation und ggf. erforderliche Festpunktstrukturen sind unter Beachtung der Auslegungstemperaturen in der Hausanlage auszulegen und auszuführen.

Für die Wärmedämmung von Rohrleitungen und Armaturen gilt die Energieeinsparverordnung.

11.1.5 Heizflächen

Bei der Dimensionierung der Luftheizregister sind die gewählten Heizmittelzustände (insbesondere die Rücklauftemperatur), die gewünschten Luftzustände sowie die Herstellerdatenblätter zu berücksichtigen.

11.1.6 Armaturen

Es sind möglichst Armaturen mit Flanschen oder flachdichtenden Verschraubungen in DIN-Baulänge einzusetzen.

Für die vom Fernheizwasser durchströmten Anlagenteile sind nicht zugelassen:

- Gummikompensatoren,
- selbsttätige Entlüftungsarmaturen,
- Überströmventile zwischen Vor- und Rücklauf,
- Umschalt-, Bypass- oder Mischventile, die Vorlaufwasser ungenutzt in den Rücklauf abströmen lassen.

11.1.7 Werkstoffe und Verbindungselemente

Für Rohrleitungen, Heizflächen, Armaturen und Verbindungselemente dürfen nur Materialien und Systeme eingesetzt werden, deren Werkstoffe und Herstellungsverfahren gemäß DIN 4747 zugelassen sind.

Weichlotverbindungen sind nur bis 110 °C unter Verwendung geeigneter Sonderweichlote nach DIN 1707 zulässig.

Pressverbindungen sind nur bis 110°C unter Verwendung geeigneter Materialien und Dichtungen zulässig.

11.1.8 Druckprobe/Inbetriebnahme

Die Hausanlage ist vor Anschluss an die Hauszentrale mit Kaltwasser zu spülen und einer Druckprobe gemäß DIN 18380 zu unterziehen.

Die Druckprobe ist dem FVU anzuzeigen und die Durchführung zu bestätigen.

Zur Inbetriebnahme ist die Anlage in Anwesenheit eines Mitarbeiters des FVU mit Fernheizwasser zu füllen.

11.2 Direkter Anschluss - ohne Beimischregelung in der Hauszentrale

Bei dieser Anschlussart wird die Heizmittelvorlauftemperatur (gleich Fernheizwassertemperatur) durch das FVU in Abhängigkeit der Außentemperatur geregelt.

Alle Hausanlagenteile werden von Fernheizwasser durchflossen. Sie müssen deshalb

den Anforderungen des Fernheiznetzes bzw. den in der Hausstation abgesicherten Druck- und Temperaturwerten genügen.

Schaltungsvarianten siehe Bild 5.

11.2.1 Temperaturregelung

Alle Luftheizregister sind einzeln oder im Ausnahmefall gruppenweise mit Regeleinrichtungen zu versehen.

Als Regelgröße können Raum-, Zu- oder Ablufttemperatur dienen.

Als Stellgeräte sind Durchgangsventile zu verwenden.

Die Anordnung der Stellgeräte ist von den örtlichen Netzverhältnissen abhängig. Verbindlich sind die dieser TAB-HW anhängenden Schaltschemata. Im Zweifelsfall ist Rücksprache mit dem FVU zu nehmen.

Zur Dimensionierung der Stellgeräte je RLH-Anlage sind der erforderliche Heizmittel-Volumenstrom und der am Einbauort aus der Hauszentrale zur Verfügung stehende Differenzdruck maßgebend. Dabei soll der Druckverlust des geöffneten Stellgerätes mindestens 50 % des min. Differenzdruckes betragen.

Die Stellantriebe müssen so bemessen sein, dass sie gegen den im Datenblatt genannten max. Netz-Differenzdruck ($\Delta p_{\max.}$) schließen können.

11.2.2 Temperatur- und Frostschutzabsicherung

Es dürfen nur Anlagen angeschlossen werden, deren zulässige Betriebstemperatur gleich oder größer ist, als die maximale Vorlauftemperatur des Fernheizwassers. Eine besondere Temperaturabsicherung ist nicht erforderlich.

Die im Datenblatt angegebene maximale bzw. vertraglich vereinbarte Rücklauftemperatur darf nicht überschritten werden.

Die Einhaltung der Rücklauftemperatur ist durch den Aufbau und die Betriebsweise der Hausanlage sicherzustellen. Gegebenenfalls ist eine Rücklauftemperaturbegrenzung vorzusehen. Das FVU entscheidet, ob eine Begrenzungseinrichtung notwendig ist.

Die Rücklauftemperaturbegrenzung kann sowohl auf das Stellgerät der Temperaturre-

gelung wirken als auch durch ein separates Stellgerät erfolgen.

Jeder Heizkreis sollte mit einer eigenen Rücklauftemperaturbegrenzung ausgerüstet werden.

Für Luftheizregister, die mit Außenluft beaufschlagt werden, ist eine Frostschutzschaltung vorzusehen. Zusätzlich ist eine Anfahrschaltung zu empfehlen, wenn längere Leitungswege zwischen Hauszentrale und Heizregister unvermeidbar sind. Eine ggf. vorhandene Rücklauftemperaturbegrenzung muss sowohl bei der Frostschutz- als auch bei der Anfahrschaltung wirksam sein.

11.2.3 Hydraulischer Abgleich

Der in der Hausstation bereitgestellte Fernheizwasser-Volumenstrom wird durch die Stellgeräte der Regeleinrichtungen dem Bedarf der einzelnen Anlagen angepasst.

Der Fernheizwasser-Volumenstrom ist abhängig von der erforderlichen Leistung der RLH-Anlage und dem Wärmeinhalt des Heizmittels.

Zur Dimensionierung des Stellgerätes ist der maximal erforderliche Fernheizwasser-Volumenstrom zu ermitteln. Hierzu sind in der Regel mehrere Vergleichsrechnungen durchzuführen.

Diese Rechnungen sind erforderlich, da der maximale Fernheizwasser-Volumenstrom bei RLH-Anlagen nicht grundsätzlich zum Zeitpunkt der niedrigsten Außentemperatur benötigt wird. Es ist unbedingt der im Datenblatt angegebene Verlauf der Vorlauftemperatur des Fernheizwassers und damit dessen Wärmeinhalt in Abhängigkeit von der Außentemperatur zu berücksichtigen.

So können unter Umständen verschiedenartige Betriebsweisen (Außen-, Misch-, Umluftbetrieb) und besondere Anforderungen an die Luftzustände zu Zeiten mit relativ hohen Außentemperaturen und entsprechend geringem Wärmeinhalt des Fernheizwassers ein Maximum an Fernheizwasser-Volumenstrom erfordern.

Zur Vermeidung des Einfrierens bei mit Außenluft beaufschlagten Luftheizregistern sollten diese stets mit konstantem Heizflächen-Volumenstrom betrieben werden.

Der Heizflächen-Volumenstrom muss einstellbar und möglichst ablesbar sein. Hierzu

sind Durchflussanzeiger mit Einstelldrossel oder Regulierventile mit Differenzdruckmessstutzen geeignet.

Es ist sicherzustellen, dass der Heizflächen-Volumenstrom je Luftheizregister bei Abschaltung des Ventilators unterbrochen wird.

Parallel angeschlossene Luftheizregister ohne eigene Regeleinrichtung sind zu vermeiden. In Ausnahmefällen ist zumindest der Anschluss nach dem Tichelmann-System vorzusehen.

Je nach anstehendem Differenzdruck kann abschnittsweise eine Differenzdruckbegrenzung (Strangregulierung) erforderlich werden.

11.2.4 Rohrleitungssysteme und Verlegeverfahren

Kurzschluss- oder Überströmleitungen zwischen Vor- und Rücklauf sind nicht zugelassen.

Wärmedehnungskompensation und ggf. erforderliche Festpunktstrukturen sind unter Beachtung der Auslegungstemperaturen in der Hausanlage auszulegen und auszuführen.

Für die Wärmedämmung von Rohrleitungen und Armaturen gilt die Energieeinsparverordnung.

11.2.5 Heizflächen

Bei der Dimensionierung der Luftheizregister sind die zulässigen Heizmittelzustände gemäß Datenblatt (insbesondere die Rücklauf-temperatur), die gewünschten Luftzustände sowie die Herstellerdatenblätter zu berücksichtigen.

11.2.6 Armaturen

Es sind möglichst Armaturen mit Flanschen oder flachdichtenden Verschraubungen in DIN-Baulänge einzusetzen.

Für die vom Fernheizwasser durchströmten Anlagenteile sind nicht zugelassen:

- Gummikompensatoren,
- selbsttätige Entlüftungsarmaturen,
- Überströmventile zwischen Vor- und Rücklauf,

- Umschalt-, Bypass- oder Mischventile, die Vorlaufwasser ungenutzt in den Rücklauf abströmen lassen.

11.2.7 Werkstoffe und Verbindungselemente

Für Rohrleitungen, Heizflächen, Armaturen und Verbindungselemente dürfen nur Materialien und Systeme eingesetzt werden, deren Werkstoffe und Herstellungsverfahren gemäß DIN 4747 zugelassen sind.

Weichlotverbindungen sind nur bis 110 °C unter Verwendung geeigneter Sonderweichlote nach DIN 1707 zulässig.

Pressverbindungen sind nur bis 110°C unter Verwendung geeigneter Materialien und Dichtungen zulässig.

11.2.8 Druckprobe/Inbetriebnahme

Die Hausanlage ist vor Anschluss an die Hauszentrale mit Kaltwasser zu spülen und einer Druckprobe gemäß DIN 18380 zu unterziehen.

Die Druckprobe ist dem FVU anzuzeigen und die Durchführung zu bestätigen.

Zur Inbetriebnahme ist die Anlage in Anwesenheit eines Mitarbeiters des FVU mit Fernheizwasser zu füllen.

11.3 Indirekter Anschluss

Beim indirekten Anschluss unterliegen alle Anlagenteile den Betriebsbedingungen der Hausanlage. Sie müssen für die gewählten Druck- und Temperaturwerte geeignet sein.

Schaltungsvarianten siehe Bild 6.

11.3.1 Temperaturregelung

Alle Luftheizregister sind einzeln oder im Ausnahmefall gruppenweise mit Regeleinrichtungen zu versehen.

Als Regelgröße können Raum-, Zu- oder Ablufttemperatur dienen. Die Regeleinrichtungen der sekundärseitig an den Wärmeübertrager angeschlossenen RLH-Anlagen müssen eine Bedarfsaufschaltung auf die primärseitig angeordnete Heizmitteltemperaturregelung haben.

Als Stellgeräte können Durchgangs- oder Dreiwegeventile verwendet werden.

Zur Dimensionierung der Stellgeräte je RLH-Anlage sind der erforderliche Heizmittel-Volumenstrom und der am Einbauort aus der Hauszentrale zur Verfügung stehende Differenzdruck maßgebend. Dabei soll der Druckverlust des geöffneten Stellgerätes mindestens 50 % des min. Differenzdruckes betragen.

Ist in der Hauszentrale eine Umwälzpumpe für das Heizmittel installiert, so müssen die Antriebe der Stellgeräte gegen den max. anstehenden Differenzdruck schließen können.

Wegen der kurzen Reaktionszeiten bei RLH-Anlagen sollten zur Vermeidung von Zugscheinungen sehr langsam wirkende Stellantriebe wie z. B. Thermoantriebe nicht eingesetzt werden.

Um ein einwandfreies Arbeiten der Temperaturregeleinrichtung zu gewährleisten, ist ein hydraulischer Abgleich nach DIN 18380 vorzunehmen.

11.3.2 Temperatur- und Frostschutzabsicherung

Die Absicherung der Heizmitteltemperatur erfolgt in der Hauszentrale.

Die Einhaltung der Rücklauftemperatur ist durch den Aufbau und die Betriebsweise der Hausanlage sicherzustellen. Gegebenenfalls ist eine Rücklauftemperaturbegrenzung vorzusehen.

Das FVU entscheidet, ob eine Begrenzungseinrichtung notwendig ist.

Die Rücklauftemperaturbegrenzung kann sowohl auf das Stellgerät der Lufttemperaturregelung wirken, als auch durch ein separates Stellgerät erfolgen.

Jeder Heizkreis sollte mit einer eigenen Rücklauftemperaturbegrenzung ausgerüstet werden.

Für Luftheizregister, die mit Außenluft beaufschlagt werden, ist eine Frostschutzschaltung vorzusehen. Zusätzlich ist eine Anfahrschaltung zu empfehlen, wenn längere Leitungswege zwischen Hauszentrale und Heizregister unvermeidbar sind. Eine ggf. vorhandene Rücklauftemperaturbegrenzung muss sowohl bei der Frostschutz- als auch bei der Anfahrschaltung wirksam sein.

11.3.3 Hydraulischer Abgleich

Der in der Hausstation bereitgestellte Fernheizwasser-Volumenstrom wird durch die Stellgeräte der Regeleinrichtungen dem Bedarf der einzelnen Anlagen angepasst.

Zur Vermeidung des Einfrierens bei mit Außenluft beaufschlagten Luftheizregistern sollten diese stets mit konstantem Heizflächen-Volumenstrom betrieben werden.

Der Heizflächen-Volumenstrom muss einstellbar und möglichst ablesbar sein. Hierzu sind Durchflussanzeiger mit Einstelldrossel oder Regulierventile mit Differenzdruckmessstutzen geeignet.

Die Umwälzpumpe für den Heizflächen-Volumenstrom je Regelkreis ist entsprechend den hydraulischen Belangen auszulegen.

Es ist sicherzustellen, dass der Heizflächen-Volumenstrom je Luftheizregister bei Abschaltung des Ventilators unterbrochen wird.

Parallel angeschlossene Luftheizregister ohne eigene Regeleinrichtung sind zu vermeiden. In Ausnahmefällen ist zumindest der Anschluss nach dem Tichelmann-System vorzusehen.

Je nach anstehendem Differenzdruck kann abschnittsweise eine Differenzdruckbegrenzung (Strangregulierung) erforderlich werden.

11.3.4 Rohrleitungssysteme und Verlegeverfahren

Kurzschluss- oder Überströmleitungen zwischen Vor- und Rücklauf sind nicht zugelassen.

Wärmedehnungskompensation und ggf. erforderliche Festpunktstrukturen sind unter Beachtung der Auslegungstemperaturen in der Hausanlage auszulegen und auszuführen.

Für die Wärmedämmung von Rohrleitungen und Armaturen gilt die Energieeinsparverordnung.

11.3.5 Heizflächen

Bei der Dimensionierung der Luftheizregister sind die gewählten Heizmittelzustände (insbesondere die Rücklauftemperatur), die gewünschten Luftzustände sowie die Herstellerdatenblätter zu berücksichtigen.

11.3.6 Armaturen

Die Armaturen und insbesondere deren Dichtungssysteme müssen für die Betriebsbedingungen der Hausanlage hinsichtlich Druck, Temperatur und Wasserqualität geeignet sein.

Nicht zugelassen sind:

- Überströmventile zwischen Vor- und Rücklauf,
- Umschalt-, Bypass- oder Mischventile die Vorlaufwasser ungenutzt in den Rücklauf abströmen lassen.

11.3.7 Werkstoffe und Verbindungselemente

Für die Auswahl der Werkstoffe, Verbindungselemente und Bauteile sind die Druck- und Temperaturverhältnisse sowie die Wasserqualität der Hausanlage maßgebend.

11.3.8 Inbetriebnahme

Eine Entnahme von Fernheizwasser zum Füllen der Hausanlage ist nicht zulässig. Ausnahmen und Sonderregelungen sind nur nach Absprache mit dem FVU möglich.

Die Inbetriebnahme der Anlage darf nur in Anwesenheit eines Mitarbeiters des FVU erfolgen.

12 HAUSANLAGE - TRINKWASSERERWÄRMUNG

Die Hausanlage besteht aus den Kaltwasser-Warmwasser- und ggf. vorhandenen Zirkulationsleitungen, sowie den Zapfarmaturen und den Sicherheitseinrichtungen.

Für die Planung, Errichtung, Inbetriebnahme und Wartung sind DIN 1988 und DIN 4747 maßgebend.

Zur Vorhaltung der Temperatur an der Zapfstelle kann alternativ zu einer Zirkulationsleitung eine selbstregelnde Begleitheizung eingesetzt werden.

13 Anlagen

13.1 Anlage Datenblatt I

Datenblatt I für Versorgungsbereiche bis 130 °C Vorlauftemperatur

Fernwärme: Primärnetz

1. Anschlusswert

Je 1 kW Anschlusswert wird ein Volumenstrom von 10,75 l/h zur Verfügung gestellt.

2. Betriebsdrücke des Heizwassers bezogen auf 57 m ü. NN

Vorlaufdruck max. 16 bar
 min. 5 bar

Ruhedruck 5 bar

Rücklaufdruck max. 5 bar
 min. 1,4 bar

Differenzdruck min. 0,3 bar
 max. 0,8 bar

3. Temperatur des Heizwassers

Vorlauftemperatur max. 130 °C bei - 12°C Außentemperatur
 min. 80 °C bei + 12°C Außentemperatur

Rücklauftemperatur max. 50 °C (für WW- Erzeugung ist eine kurzzeitige Überschreitung zulässig)

4. Heizwasser- Qualität

Grenzwerte der Wasserqualität nach AGFW – Regelwerk FW510 (salzarm)

elektr. Leitfähigkeit 10 – 30 µS/cm

pH - Wert 9,0 – 10,0

Sauerstoff < 0,1 mg/l

Härte (Erdalkalien) < 0,02 mmol/l

Konditionierung: Natronlauge

5. Hinweis

Alle Anlagenteile, die ohne Druckminderung und – absicherung vom Fernheizwasser durchflossen werden, sind nach PN 16 auszulegen und müssen für eine max. zulässige Temperatur von 140 °C abgenommen sein.

13.2 Anlage Datenblatt II

Datenblatt II für Versorgungsbereiche bis 110 °C Vorlauftemperatur

Fernwärme: Sekundärnetz

1. Anschlusswert

Je 1 kW Anschlusswert wird ein Volumenstrom von 14,3 l/h zur Verfügung gestellt.

2. Betriebsdrücke des Heizwassers bezogen auf 57 m NN

Vorlaufdruck max. 6 bar
 min. 2,5 bar

Ruhedruck 2,5 bar

Rücklaufdruck max. 4 bar
 min. 1,4 bar

Differenzdruck 0,3 bar

3. Temperatur des Heizwassers

Vorlauftemperatur max. 110 °C bei - 12°C Außentemperatur
 min. 70 °C bei + 6°C Außentemperatur

Rücklauftemperatur max. 50 °C (für WW- Erzeugung ist eine kurzzeitige Überschreitung zulässig)

4. Heizwasser- Qualität

Grenzwerte der Wasserqualität nach AGFW – Regelwerk FW510 (salzarm)

elektr. Leitfähigkeit 10 – 30 µS/cm

pH - Wert 9,0 – 10,0

Sauerstoff < 0,1 mg/l

Härte (Erdalkalien) < 0,02 mmol/l

Konditionierung: Natronlauge

5. Hinweis

Alle Anlagenteile, die ohne Druckminderung und – absicherung vom Fernheizwasser durchflossen werden, sind nach PN 6 auszulegen und müssen für eine max. zulässige Temperatur von 120 °C abgenommen sein.

Beim direkten Anschluss ohne Beimischung sind generell feinsteinstellbare, fernheiztaugliche Thermostatventile nach AGFW FW50, DIN EN 215 und DIN V 4710-10 einzubauen

Achtung: Fußbodenheizungen sind generell über Wärmetauscher und Kompaktstation (siehe Kapitel 3) anzubinden.

Notizen: